

Источники
Бесперебойного
Питания

СПРИНТЕР
СТАЙЕР
ФРИСТАЙЛ
ФОРВАРД
БОКСЕР
ТРИАТЛОН
МУЛЬТИПЛЕКС
МОДУЛЬ
ИТЕГРА



Каталог продукции
Предприятия и дата-центры

Содержание



СПРИНТЕР 11 1-3 кВА
стр. 4-5



ФРИСТАЙЛ 33 10-20 кВА
стр. 27-28



СПРИНТЕР 11 / СПРИНТЕР 31
6-10 кВА
стр. 6-7



БОКСЕР 10-120 кВА
стр. 29-32



СПРИНТЕР 33 / СТАЙЕР 33
10-20 кВА
стр. 8-9



ТРИАТЛОН 10-1000 кВА
стр. 33-37



СТАЙЕР 11 1-3 кВА
стр. 10-11



ТРИАТЛОН Т 10-60 / 80-200 кВА
стр. 38-42



СТАЙЕР 11 / СТАЙЕР 31
6-10 кВА
стр. 12-13



МУЛЬТИПЛЕКС 10-90 кВА
стр. 43-45



ФРИСТАЙЛ 1000-3000 ВА
стр. 14-18



МУЛЬТИПЛЕКС 25-200 кВА
стр. 46-48



ФРИСТАЙЛ 6000-10000 ВА
стр. 19-22



МОДУЛЬ 20-200 кВА
стр. 49-51



ФОРВАРД 6000-10000 ВА
стр. 23-24



МОДУЛЬ 40-500 кВА
стр. 52-54



ФРИСТАЙЛ 31 6-10 кВА
стр. 25-26



ИНТЕГРА
стр. 55

Проблемы, связанные с нестабильным электропитанием, являются основной причиной сбоев и выхода из строя промышленного и ИТ оборудования. Эти проблемы обусловлены высокой степенью изношенности электрических сетей в России и постоянно растущими потребностями в электроэнергии.

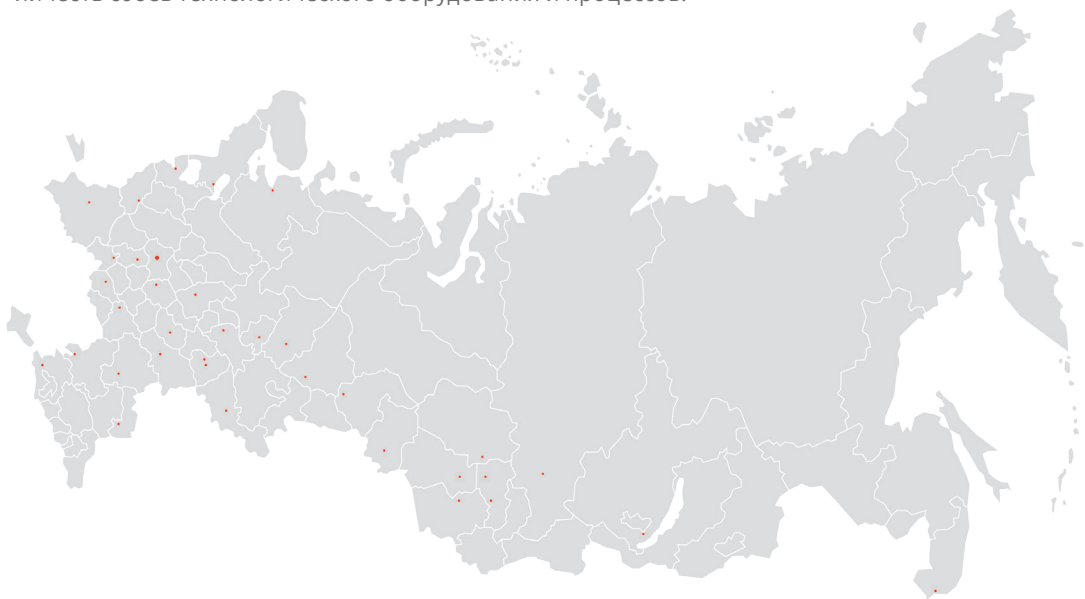
Для удовлетворения растущих запросов к качественному электропитанию при непрерывном росте мощностей, компания «ИМПУЛЬС» предлагает ряд передовых технологий и решений, обеспечивающих снижение расходов на ИТ-инфраструктуру и защиту электропитания ответственного оборудования предприятия, офисов различных размеров, домашней техники.

Компания ИМПУЛЬС – российский разработчик комплексных систем защиты электропитания.

- Полный спектр ИБП в мощностях от 450 ВА до 1000 кВА
- Собственные подразделения проектирования и разработки (R&D)
- Основу компании составляют высококвалифицированные сотрудники с более чем 15 летним стажем работы в области электроснабжения
- Широкая региональная партнерская сеть обеспечивает компетентную поддержку заказчиков на местах от выбора оборудования до сервиса и обслуживания.

Решения по защите электропитания на базе ИБП ИМПУЛЬС обеспечивают:

- Снижение рисков сбоев и выхода из строя дорогостоящего оборудования и техники предприятий и офисов различного масштаба.
- Снижение информационных рисков, связанных с потерей ценной информации из-за сбоев в электропитании систем хранения данных
- Оптимизацию капитальных затрат предприятия на энерго инфраструктуру и операционных расходов на электроэнергию.
- Снижение себестоимости выпускаемой продукции, экономию материалов за счет сокращения количества сбоев технологического оборудования и процессов.



СПРИНТЕР11

1-3 кВА

гарантированная защита электропитания
ответственной нагрузки



Область применения



Серверы начального уровня



Системы хранения данных



Дежурное освещение



Коммутаторы, маршрутизаторы, сетевое оборудование



Системы видеонаблюдения

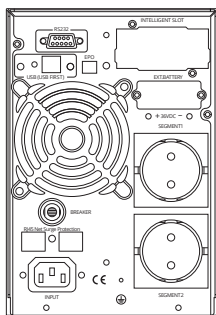


Малое промышленное оборудование

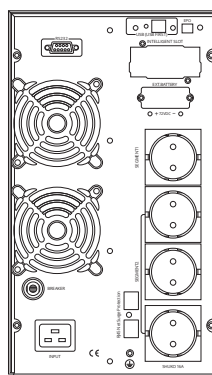
Преимущества

- Чистая синусоида на выходе
- Интеллектуальное управление батареями
- Двойное преобразование (он-лайн топология)
- ЖК-дисплей с функцией настройки
- Удаленное администрирование
- Возможность выбора режима работы с высоким КПД (ECO-режим)
- Функция холодного старта для запуска ИБП
- Опции управления и администрирования: RS-232, USB, SNMP (опция), Сухие контакты (опция)
- Функция отключения низкоприоритетной нагрузки при длительной работе от АКБ
- Управление аварийным отключением через порт удаленного аварийного отключения (EPO)
- Защита факс/модемной, телефонных линий: RJ-11, RJ-45
- Возможность подключения дизель-генератора

Вид сзади:
СПРИНТЕР11-1 (1 кВА)



Вид сзади:
СПРИНТЕР11-2 (2 кВА)
СПРИНТЕР11-3 (3 кВА)



МОДЕЛЬ		СПРИНТЕР11-1	СПРИНТЕР11-2	СПРИНТЕР11-3	
МОЩНОСТЬ, кВА/кВт		1 / 0,9	2 / 1,8	3 / 2,7	
ВХОД	Напряжение, В	200/208/220/230/240			
	Диапазон напряжений, В	110-290В			
	Диапазон частот, Гц	46Гц-54Гц±0.5Гц при 50Гц или 56Гц-64Гц±0.5Гц при 60Гц, автоопределение			
	Коэффициент мощности	> 0.98			
	Коэф. Искажений тока, THDi	<7% при 100% нелинейной нагрузке			
	ЕСО режим	Работа через байпас			
ВЫХОД	Напряжение, В	200/208/220/230/204			
	Коэффициент мощности	0,9			
	Стабильность напряжения	± 2%			
	Частота, Гц	От сети	50/60 (настраивается)		
		От АКБ	50/60 ± 0,02		
	Крест-фактор	3:1			
	Искажения напряжения THDv	≤3% при линейной нагрузке; ≤ 5% при нелинейной нагрузке			
Форма сигнала	Синусоида				
ЭФФЕКТИВНОСТЬ	Двойное преобразование	До 90%			
БАТАРЕЯ	Напряжение шины постоянного тока, В	36	72	96	
	Тип встроенных АКБ	12В / 9Ач			
	Зарядный ток, А	1,2			
ЗАЩИТА	Перегрузка	От сети	<100%-150%: 30сек; > 150%: 300 мсек		
		От АКБ	<100%-150%: 30сек; > 150%: 300 мсек		
		На байпасе	> 130%: 60 сек		
	Короткое замыкание	Автомат			
	Перегрев	От сети – переход на байпас; от АКБ - отключение			
	Разряд АКБ	Сигнал тревоги и отключение			
ИНДИКАЦИЯ	Аудио и визуальная	Отказ сети, разряд АКБ, перегрузка, авария			
ДИСПЛЕЙ	Индикаторы	Нагрузка/АКБ/Сеть/Выход/Режим			
	Информация на дисплее	Нагрузка/АКБ/Сеть/Выход/Режим			
ТЕХНИЧЕСКИЕ ДАННЫЕ	Габариты (ШхГхВ), мм	144x400x215	191x470x336	191x470x336	
	Вес, кг	12	23,8	28,8	
	Входные разъемы	IEC320C14-10A	IEC320C14-10A	IEC320-C20-16A	
	Выходные разъемы	CEE 7/7 SCHUKO 10A x 2 (2 раздельно упр-х сегмента)	CEE 7/7 SCHUKO 10A x 4 (два раздельно управляемых сегмента)		
ИНТЕРФЕЙСЫ	RS232/USB Порт	Поддержка Windows, Linux, FreeDSB, и пр.			
	Коммуникационный слот	Карта SNMP			
	Температура эксплуатации, °C	0 - 40			
	Температура хранения, °C	от -25 до +55			
	Влажность воздуха, %	0 – 90 без конденсации			
	Высота над уровнем моря, м	< 1500 м			
	Уровень шума, дБ	<50 (на расстоянии 1 м.)			

СПРИНТЕР11 СПРИНТЕР31

6-10 кВА



гарантированная защита электропитания
ответственной нагрузки

Область применения



Серверное оборудование



Системы хранения данных



Дежурное освещение



Коммутаторы, маршрутизаторы, сетевое оборудование



Системы видеонаблюдения



Малое промышленное оборудование



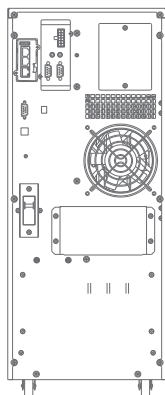
Концентраторы телекоммуникационных сетей



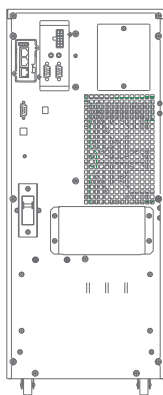
PLC-контроллеры

Преимущества

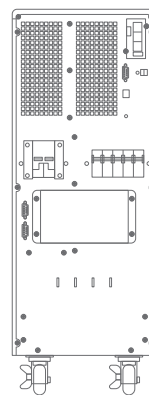
- Экономия пространства за счет конструкции ИБП с батареями в одном корпусе
- Двойное преобразование (он-лайн топология)
- Интеллектуальное управление батареями
- ЖК-дисплей с функцией настройки
- Возможность подключения ДГУ
- Возможность параллельной работы (резервирование N+X или наращивание мощности)
- Сервисный (ручной) байпас в стандарт. комплектации
- Возможные режимы работы: 3-1 ф вход-выход; 1-1 ф вход-выход (СПРИНТЕР 31-10)
- Удаленное администрирование



Вид сзади:
СПРИНТЕР11-6



Вид сзади:
СПРИНТЕР11-10



Вид сзади:
СПРИНТЕР31-10

МОДЕЛЬ		СПРИНТЕР11-6	СПРИНТЕР11-10	СПРИНТЕР31-10
МОЩНОСТЬ, кВА/кВт		6 / 5,4	10 / 9	10 / 9
ВХОД	Фазность	1 фаза + заземление		3 фазы + заземление
	Входное напряжение, В	220/230/240		380/400/415
	Диапазон напряжения, В	120-276		304-478
	Диапазон частоты, Гц	40-70		
	Коэффициент мощности	≥0.99		
	Искажения тока, THDi	≤5%(при 100% нелинейной нагрузке)		
	Диапазон напряжений байпаса, В	Макс. +15% (опционально +5%, +10%, +15%, +25%) Мин. -45% (опционально -20%, -30%)		
	Диапазон частоты байпаса, Гц	±10%		
	Диапазон напряжения и частоты в режиме ECO	Аналогично с байпасом		
ВЫХОД	Фазность	1 фаза + заземление		
	Номинальное напряжение, В	220/230/240		
	Коэффициент мощности	0.9		
	Стабильность напряжения	±2%		
	Отклонение частоты при работе от сети	±1%, ±2%, ±4%, ±5%, ±10% от номинальной частоты (настраивается)		
	Частота при работе от АКБ, Гц	50±0.2		
	Крест-фактор	3:1		
	Искажения напряжения, THD	≤2% при линейной нагрузке; ≤5% при нелинейной нагрузке		
ЭФФЕКТИВНОСТЬ		ECO режим ≥97%; нормальный режим ≥90%		
БАТАРЕЯ	Напряжение, В	Настраивается 192/216/240		192
	Встроенные АКБ	12В/9Ач	12В/9Ач	16 шт. 12В / 9Ач
	Время восстановления до 90%	8-10 часов		
	Зарядный ток, А	1А		
ЗАЩИТА	Перегрузка	От сети	≤110% - 3 мин.; ≤125% - 30 сек.; ≤150% - 1 сек.; ≥150% - отключение	≥150% - переход на байпас
		От АКБ	≤110% - 30 сек.; ≤125% - 1 сек.; ≤150% - 200 мсек.; ≥150% - отключение	
		На байпасе	Автомат защиты 40 А	Автомат защиты 60 А
	Короткое замыкание	Защитное отключение		
	Перегрев	От сети: переход на байпас, от АКБ: отключение		
	Разряд АКБ	Сигнал тревоги и отключение		
	Самодиагностика	При включении и программно		
	ЕРО (опционально)	Отключение		
АКБ	Технология Advanced Battery Management			
ОБЩИЕ ДАННЫЕ	Размеры, мм (ВхШхГ)	655 x 250 x 590		
	Вес, кг	70	85	
	Входные разъемы	Клемная колодка		
	Выходные разъемы	Клемная колодка		
КОММУНИКАЦИОННЫЕ ИНТЕРФЕЙСЫ		Стандартно: USB и RS432, порт параллельной работы Опционально: SNMP, релейная карта		
ОБЩАЯ ИНФОРМАЦИЯ	Рабочая температура, °С	0-40		
	Температура хранения, °С	-25 – +55		
	Влажность воздуха, %	0-95 без конденсации		
	Высота над уровнем моря, м.	< 1500		
	Уровень шума, дБ	< 60 (на расстоянии 1м)		
СТАНДАРТЫ БЕЗОПАСНОСТИ		CE, EN/IEC 62040-2, EN/IEC 62040-1-1		

СПРИНТЕР33 СТАЙЕР33

10-20 кВА

гарантированная защита электропитания
ответственной нагрузки



Область применения



Серверное
оборудование



Малые ЦОД



Дежурное освещение



Системы видео-
наблюдения



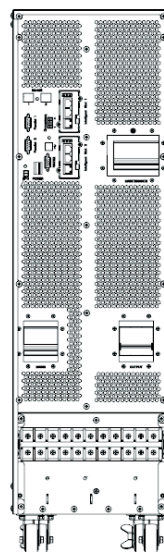
PLC-контроллеры



Малое
промышленное
оборудование

Преимущества

- Экономия пространства за счет конструкции ИБП с батареями в одном корпусе
- Двойное преобразование (он-лайн топология)
- Интеллектуальное управление батареями
- ЖК-дисплей с функцией настройки
- Удаленное администрирование через SNMP
- Возможность подключения ДГУ
- Возможность параллельной работы (резервирование N+X или наращивание мощности)
- Эргономичный корпус: 828x250x868 мм



Вид сзади:
СПРИНТЕР33-10
СПРИНТЕР33-15
СПРИНТЕР33-20

Вид сзади:
СТАЙЕР33-10
СТАЙЕР33-15
СТАЙЕР33-20

МОДЕЛЬ		СПРИНТЕР 33-10	СПРИНТЕР 33-15	СПРИНТЕР 33-20	СТАЙЕР 33-10	СТАЙЕР 33-15	СТАЙЕР 33-20
МОЩНОСТЬ, кВА/кВт		10 / 9	15 / 13,5	20 / 18	10 / 9	15 / 13,5	20 / 18
ВХОД	Фазность	3L + N + PE					
	Входное напряжение, В	380/400/415					
	Диапазон напряжения, В	208-478					
	Диапазон частоты, Гц	45-55 Гц при 50 Гц /54-66 Гц при 60 Гц (автоматически)					
	Коэффициент мощности	≥0.99					
	Искажения тока, THDi	≤3% (при 100% нелинейной нагрузке)					
	Диапазон напряжения и частоты в режиме ECO	Аналогично с байпасом					
ВЫХОД	Фазность	3 фазы 4 провода и земля					
	Номинальное напряжение, В	380/400/415					
	Коэффициент мощности	0.9					
	Стабильность напряжения	±1%					
	Отклонение частоты при работе от сети	±1%, ±2%, ±4%, ±5%, ±10% от номинальной частоты (настраивается)					
	Частота при работе от АКБ, Гц	(50/60±0.2%)					
	Крест-фактор	3:1					
	Искажения напряжения, THD	≤2% при линейной нагрузке; ≤5% при нелинейной нагрузке					
Форма кривой	Синусоида						
ЭФФЕКТИВНОСТЬ		ECO режим ≥97%; нормальный режим ≥90%					
БАТАРЕЯ	Напряжение, В	±120 В			96В/±108В/±120 В (настраивается)		
	Встроенные АКБ	20 шт. 12В, 9 А/ч стандартно 2x20 шт. 12В, 9 А/ч опционально	2x20 шт. 12В, 9 А/ч			нет	
	Зарядный ток, А	1,35 (2,7 опция)	2,7			10 А (настраивается)	
ЗАЩИТА	Перегрузка	От сети	105% - 125% – переключение на байпас через 3 мин 125% - 150% – переключение на байпас через 30 сек Более 150% – переключение на байпас через 100 мсек				
		На байпасе	Автомат защиты 20 А	Автомат защиты 32 А	Автомат защиты 40 А	Автомат защиты 20 А	Автомат защиты 32 А
	Перегрев	От сети: переход на байпас, от АКБ: отключение					
	Разряд АКБ	Сигнал тревоги и отключение					
	Самодиагностика	При включении и программно					
	ЕРО (опционально)	Отключение					
	АКБ	Технология Advanced Battery Management					
ИНДИКАЦИЯ	Звуковая и визуальная	Отказ от сети, разряд АКБ, Перегрузка, Авария					
ОБЩИЕ ДАННЫЕ	Размеры, мм (ВхШхГ)	828x250x868					
	Вес, кг	115	170	171	57	63	64
	Входные разъемы	Клеммная колодка					
	Выходные разъемы	Клеммная колодка					
КОММУНИКАЦИОННЫЕ ИНТЕРФЕЙСЫ		Стандартно: USB и RS485, порт параллельной работы Опционально: SNMP, релейная карта					
ОБЩАЯ ИНФОРМАЦИЯ	Рабочая температура, °С	0-40					
	Температура хранения, °С	-25 – +55					
	Влажность воздуха, %	0-95 без конденсации					
	Высота над уровнем моря, м.	< 1500					
	Уровень шума, дБ	<60 (на расстоянии 1м)					
СТАНДАРТЫ БЕЗОПАСНОСТИ		CE, EN/IEC 62040-2, EN/IEC 62040-1-1					

СТАЙЕР11

1-3 кВА

с возможностью подключения
внешних АКБ большой ёмкости



Область применения



Отопительное
оборудование



Циркуляционные
насосы



Системы аварийного
освещения



Холодильное
оборудование



Пожарно-охранные
системы

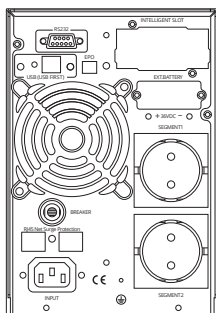


Серверное
оборудование

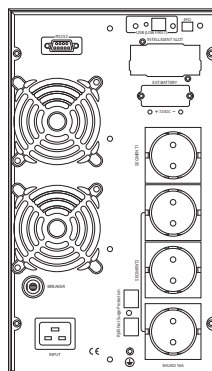
Преимущества

- Двойное преобразование (он-лайн топология)
- Интеллектуальное управление батареями
- Длительное время автономной работы
- Чистая синусоида на выходе

Время автономной работы подключенного оборудования может составлять от нескольких минут до нескольких суток, благодаря возможности подключения АКБ большой ёмкости.



Вид сзади:
СТАЙЕР11-1 (1 кВА)



Вид сзади:
СТАЙЕР11-2 (2 кВА)
СТАЙЕР11-3 (3 кВА)

МОДЕЛЬ		СТАЙЕР11-1	СТАЙЕР11-2	СТАЙЕР11-3	
МОЩНОСТЬ, кВА/кВт		1 / 0,9	2 / 1,8	3 / 2,7	
ВХОД	Напряжение, В	200/208/220/230/240			
	Диапазон напряжений, В	110-290В			
	Диапазон частот, Гц	46Гц-54Гц±0.5Гц при 50Гц или 56Гц-64Гц±0.5Гц при 60Гц, автоопределение			
	Коэффициент мощности	> 0.98			
	Коэф. Искажений тока, THDi	<7% при 100% нелинейной нагрузке			
	ЕСО режим	Работа через байпас			
ВЫХОД	Напряжение, В	200/208/220/230/204			
	Коэффициент мощности	0,9			
	Стабильность напряжения	± 2%			
	Частота, Гц	От сети	50/60 (настраивается)		
		От АКБ	50/60 ± 0,02		
	Крест-фактор	3:1			
Искажения напряжения THDv	≤3% при линейной нагрузке; ≤ 5% при нелинейной нагрузке				
ЭФФЕКТИВНОСТЬ	Двойное преобразование	До 90%			
БАТАРЕЯ	Напряжение шины постоянного тока, В	36	48	72	
	Тип встроенных АКБ	-			
	Зарядный ток, А	10			
ВРЕМЯ ПЕРЕКЛЮЧЕНИЯ		Сеть на АКБ: 0 мсек; сеть на байпас < 4 мсек			
ЗАЩИТА	Перегрузка	От сети	<100%-150%: 30сек; > 150%: 300 мсек		
		От АКБ	<100%-150%: 30сек; > 150%: 300 мсек		
		На байпасе	> 130%: 60 сек		
	Короткое замыкание	Автомат			
	Перегрев	От сети – переход на байпас; от АКБ – отключение			
	Разряд АКБ	Сигнал тревоги и отключение			
	Самодиагностика	При включении и программно			
	ЕРО	Отключение			
АКБ	Технология Advanced Battery Management				
ИНДИКАЦИЯ	Аудио и визуальная	Отказ сети, разряд АКБ, перегрузка, авария			
ТЕХНИЧЕСКИЕ ДАННЫЕ	Габариты (ШхГхВ), мм	144x400x215	191x470x336		
	Вес, кг	5,8	8,8	10	
	Входные разъемы	IEC320C14-10A	IEC320-C20-16A		
	Выходные разъемы	CEE 7/7 SCHUKO 10A x 2 (два раздельно управляемых сегмента)	CEE 7/7 SCHUKO 10A x 4 (два раздельно управляемых сегмента)		
	Разъем внешней АКБ	Anderson like PowerPole Modular Connectors			
ИНТЕРФЕЙСЫ	RS232/USB Порт	Поддержка Windows, Linux, FreeDSB, и пр.			
	Коммуникационный слот	Карта SNMP			
	Температура эксплуатации, °С	0 - 40			
	Температура хранения, °С	от -25 до +55			
	Влажность воздуха, %	0 – 90 без конденсации			
	Высота над уровнем моря, м	< 1500 м			
	Уровень шума, дБ	<50 (на расстоянии 1 м.)			

СТАЙЕР11 СТАЙЕР31

6-20 кВА



Высоко отказоустойчивые системы защиты электропитания с масштабируемым временем автономной работы

Область применения



Инженерные системы жилых и офисных зданий



Котельное оборудование



Дежурное освещение



Холодильное оборудование



Системы видеонаблюдения



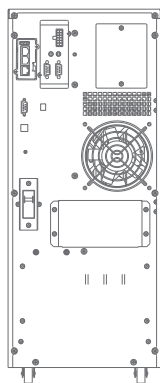
Малое промышленное оборудование



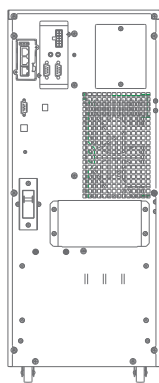
Системы автоматики

Преимущества

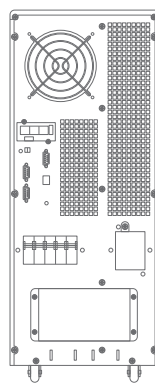
- Удаленное администрирование
- Возможность параллельной работы с резервом N+X или наращиванием мощности
- Сервисный (ручной) байпас в станд. комплектации
- Работа с общ. бат. при параллел. режиме работы
- Двойное преобразование (он-лайн топология)
- Интеллектуальное управление батареями
- ЖК-дисплей с функцией настройки
- Возможные режимы работы: 3-1 ф вход-выход 1-1 ф вход-выход (СТАЙЕР31 10-20 кВА)
- Возможность подключения ДГУ



Вид сзади:
СТАЙЕР11-6



Вид сзади:
СТАЙЕР11-10



Вид сзади:
СТАЙЕР 31-10, 31-15, 31-20

МОДЕЛЬ		СТАЙЕР11-6	СТАЙЕР11-10	СТАЙЕР 31-10	СТАЙЕР 31-15	СТАЙЕР 31-20
МОЩНОСТЬ, кВА/кВт		6 / 5,4	10 / 9	10 / 9	15 / 13,5	20 / 18
ВХОД	Входное напряжение, В	220/230/240		380/400/415		
	Диапазон напряжения, В	120-276		304-478		
	Диапазон частоты, Гц	40-70				
	Коэффициент мощности	≥0.99				
	Искажения тока, THDi	≤5% (при 100% нелинейной нагрузке)				
	Диапазон напряжений байпаса, В	Макс. +15% (опционально +5%, +10%, +15%, +25%) Мин. -45% (опционально -20%, -30%)				
	Диапазон частоты байпаса, Гц	±10%				
	Диапазон напряжения и частоты в режиме ECO	Аналогично с байпасом				
ВЫХОД	Номинальное напряжение, В	220/230/240				
	Коэффициент мощности	0.9				
	Стабильность напряжения	±2%				
	Отклонение частоты при работе от сети	±1%, ±2%, ±4%, ±5%, ±10% от номинальной частоты (настраивается)				
	Частота при работе от АКБ, Гц	50±0.2				
	Крест-фактор	3:1				
	Искажения напряжения, THD	≤2% при линейной нагрузке; ≤5% при нелинейной нагрузке				
ЭФФЕКТИВНОСТЬ		ECO режим ≥97%; нормальный режим ≥90%				
БАТАРЕЯ	Напряжение, В	192/216/240 (настраивается)				
	Встроенные АКБ	нет				
	Время восстановления до 90%	8-10 часов				
	Зарядный ток, А	10А				
ВРЕМЯ ПЕРЕКЛЮЧЕНИЯ		На батарею: 0 мсек., на байпас: 0 мсек.				
ЗАЩИТА	Перегрузка	От сети	≤110% – 3 мин.; ≤125% – 30 сек.; ≤150% – 1 сек.; ≥150% – отключение			
		От АКБ	≤110% – 30 сек.; ≤125% – 1 сек.; ≤150% – 200 мсек.; ≥150% – отключение			
		На байпасе	Автомат защиты 40 А	Автомат защиты 60 А	Автомат защиты 100 А	Автомат защиты 125 А
	Короткое замыкание	Защитное отключение				
	Перегрев	От сети: переход на байпас, от АКБ: отключение				
	Разряд АКБ	Сигнал тревоги и отключение				
	Самодиагностика	При включении и программно				
	ЕРО (опционально)	Отключение				
	АКБ	Технология Advanced Battery Management				
ОБЩИЕ ДАННЫЕ	Размеры, мм (ВхШхГ)	655 x 250 x 590				
	Вес, кг	30	40	45		
	Входные разъемы	Клеммная колодка				
	Выходные разъемы	Клеммная колодка				
КОММУНИКАЦИОННЫЕ ИНТЕРФЕЙСЫ		Стандартно: USB и RS432, порт параллельной работы, карта параллельной работы; Опционально: SNMP карта, релейная карта				
ОБЩАЯ ИНФОРМАЦИЯ	Рабочая температура, °С	0-40				
	Температура хранения, °С	-25 – +55				
	Влажность воздуха, %	0-95 без конденсации				
	Высота над уровнем моря, м.	< 1500				
	Уровень шума, дБ	< 60 (на расстоянии 1м)				
СТАНДАРТЫ БЕЗОПАСНОСТИ		CE, EN/IEC 62040-2, EN/IEC 62040-1-1				

ФРИСТАЙЛ 1000-3000 ВА ФРИСТАЙЛ ЛФП 1000-3000 ВА



Универсальный ИБП со свинцово-кислотными или литиевыми батареями для стоечного и напольного размещения с масштабируемым временем автономной работы

Все модели устройств серии ФРИСТАЙЛ выполнены в форм-факторе стойка/башня (Rack/Tower).

Модельный ряд ИБП ИМПУЛЬС серии ФРИСТАЙЛ и ФРИСТАЙЛ ЛФП 1000-3000 ВА позволяет защищать как отдельно стоящие устройства мощностью от 1000 ВА (небольшой сервер), так и средние и мощные вычислительные или телекоммуникационные системы целиком.

Для масштабирования времени автономной работы подключенной нагрузки в ИБП ФРИСТАЙЛ используются внешние модули АКБ

Область применения



Серверное оборудование



Коммутаторы, маршрутизаторы, сетевое оборудование



Дежурное освещение



Концентраторы телекоммуникационных сетей



Системы хранения данных



Малое промышленное оборудование



Системы видеонаблюдения



PLC-контроллеры

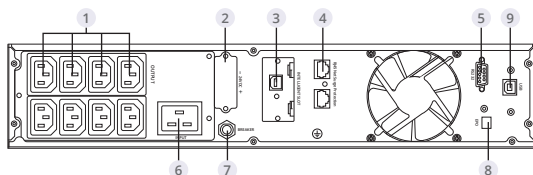
Преимущества

- Универсальный корпус
- Удаленное администрирование
- Возможность замены встроенных АКБ в «горячем» режиме
- Масштабируемое время автономной работы
- Двойное преобразование (он-лайн топология)
- Функция сегментирования нагрузки

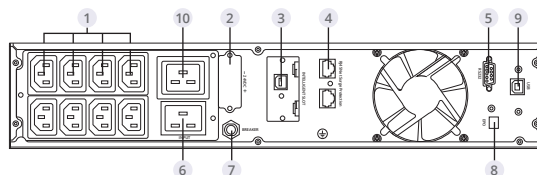
Внешний вид ИБП ФРИСТАЙЛ и ФРИСТАЙЛ ЛФП



Вид спереди



Вид сзади:
ИБП ФРИСТАЙЛ 1000ВА, 1500ВА и 2000 ВА



Вид сзади:
ИБП ФРИСТАЙЛ 3000 ВА

1	Выходные розетки (10 А)	2	Вывод батареи
3	Интеллектуальный слот SNMP (на выбор)	4	Защита от перенапряжения сети/факса/модема (на выбор)
5	Порт связи RS-232	6	Входная розетка переменного тока
7	Входной автоматический выключатель	8	ЕРО (на выбор)
9	USB (на выбор)	10	Выходная розетка (16 А)

Характеристики ИБП ФРИСТАЙЛ 1000-3000 ВА

МОДЕЛЬ		1000 ВА	1000 ВА (Н)*	1500 ВА	1500 ВА (Н)*	2000 ВА	2000 ВА (Н)*	3000 ВА	3000 ВА (Н)*
Фазность		Однофазный с заземлением							
Мощность (ВА/Вт)		1000 / 900		1500 / 1350		2000 / 1800		3000 / 2700	
ВХОД									
Номинальное напряжение		200/208/220/230/240 В переменного тока							
Диапазон рабочих напряжений	Переход на АКБ при понижении/повышении напряжения	160-300В при нагрузке 100%-80%; 140-300В при нагрузке 80%-70%; 120-300В при нагрузке 70%-60%; 110-300В при нагрузке < 60%							
	Возврат в норм.режим при понижении/повышении напряжения	175-290В при нагрузке 100%-80%; 155-290В при нагрузке 80%-70%; 135-290В при нагрузке 70%-60%; 125-290В при нагрузке < 60%							
Рабочий диапазон частот, Гц		40-70							
Коэффициент мощности		0,99 при 100% нагрузки							
Диапазон напряжений байпаса		верхний предел: 230-264 (по умолчанию: 264 В переменного тока) нижний предел: 170-220 (по умолчанию: 170 В переменного тока)							
Подключение генератора		есть							
ВЫХОД									
Напряжение		200/208/220/230/240 В переменного тока							
Коэффициент мощности		0,9							
Стабильность напряжения		±1%							
Частота, Гц	Линейный режим (синхронизированный диапазон)	47-53 Гц или 57-63 Гц							
	Режим работы от АКБ	50/60±0,1							

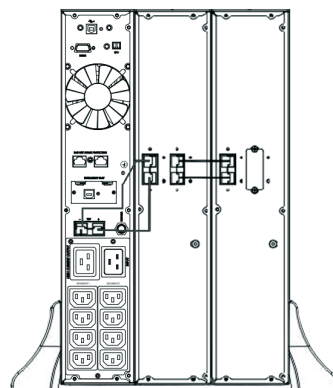
Крест-фактор		3:1														
Нелинейное искажение (THDv)		≤3% THD с линейной нагрузкой; ≤6% THD с нелинейной нагрузкой ≤2 % THD с линейной нагрузкой; ≤4 % THD с нелинейной нагрузкой (с литиевыми батареями)														
Форма сигнала		синусоида														
Время переключения	Сеть на АКБ	0 мсек														
	На байпас	4 мс														
Эффективность	Линейный режим	88%					92%									
		БАТАРЕЯ														
Тип батареи	12В 9А/ч	зависит от ёмкости внешних батарей	12В 9А/ч	зависит от ёмкости внешних батарей	12В 9А/ч	зависит от ёмкости внешних батарей	12В 9А/ч	зависит от ёмкости внешних батарей	12В 9А/ч	зависит от ёмкости внешних батарей						
Количество	2	2	3	3	3	4	4	6	6	6	8					
Время резервирования	Продолжительная работа ИБП зависит от ёмкости внешних батарей															
Время перезарядки	3 часа															
Напряжение шины постоянного тока	27,4 В ±1%	27,4 В ±1%	41,0 В ±1%	41,0 В ±1%			54,7 В ±1%	54,7 В ±1%	82,1 В ±1%	82,1 В ±1%	82,1 В ±1%	109,4 В ±1%				
Зарядный ток	1 А или 2 А	12 А макс. (настраивается)		1 А или 2 А	12 А макс. (настраивается)		1 А или 2 А	12 А макс. (настраивается)		1 А или 2 А	12 А макс. (настраивается)					
ЛИТИЕВАЯ БАТАРЕЯ																
Тип батареи	25.6В 9Ач	38.4В 6Ач	зависит от ёмкости внешних батарей	-	-	48В 9Ач	76.8В 9Ач	зависит от ёмкости внешних батарей	76.8В 9Ач	96В 9Ач	зависит от ёмкости внешних батарей					
Время резервирования	8 мин (при 1 кВА)		Время автономии зависит от ёмкости внешних батарей		-	-	8 мин (при 2 кВА)	15 мин (при 2 кВА)	Время автономии зависит от ёмкости внешних батарей		8 мин (при 3 кВА)	15 мин (при 3 кВА)	Время автономии зависит от ёмкости внешних батарей			
Время перезарядки	4 часа, до 90 % ёмкости (стандартное)															
Зарядное напряжение	29,2 В пост. тока ±1 %	43,8 В пост. тока ±1 %	29,2 В пост. тока ±1 %	43,8 В пост. тока ±1 %	-	-	-	-	54,7 В пост. тока ±1 %	87,6 В пост. тока ±1 %	54,7 В пост. тока ±1 %	87,6 В пост. тока ±1 %	87,6 В пост. тока ±1 %	109,5 В пост. тока ±1 %	87,6 В пост. тока ±1 %	109,5 В пост. тока ±1 %
Зарядный ток	1 А или 2 А		12 А макс. (настраивается)		-		-	-	1 А или 2 А	12 А макс. (настраивается)		1 А или 2 А	12 А макс. (настраивается)			
СИСТЕМНЫЕ ХАРАКТЕРИСТИКИ																
Перегрузка	От сети	Температура окружающей среды < 35°C 105-110% – переход на байпас через 10 мин 110-130% – переход на байпас через 1 мин 130-150% – переход на байпас через 5 сек >150% – переход на байпас мгновенно														
	От АКБ	35°C < Температура окружающей среды < 40°C 105-110% – переход на байпас через 1 мин 110-130% – переход на байпас через 5 сек >130% – переход на байпас мгновенно														
Короткое замыкание	Остановка системы															
Перегрев	Линейный режим: переход на байпас; режим АКБ; мгновенное отключение ИБП															
Низкий заряд батареи	Сигнал тревоги и выключение															
ЕРО (опционально)	Мгновенное отключение ИБП															
Индикация аудио и визуальная	Отказ сети; Низкий уровень заряда АКБ; Перегрузка; Системный сбой															
Интерфейсы	USB (или RS232), SNMP-карта (опционально), релейная карта (опционально), web-snmp (опционально)															

ПРОЧИЕ ДАННЫЕ											
Рабочая температура	0°C ~ 40°C										
Температура хранения	-25°C ~ 55°C										
Диапазон влажности	20-90% при 0- 40°C (без конденсации)										
Абсолютная высота над уровнем моря	< 1500 м										
Уровень шума	Менее 50 дБА на 1 метр										
ТЕХНИЧЕСКИЕ ДАННЫЕ											
Размер (ШхВхГ), мм	440x86,5x325		440x86,5x325		440x86,5x460	440x86,5x435	440x86,5x600	440x86,5x435			
Вес, кг	11,3	5,6	5,6	14	14	19,1	8,3	8,3	26,2	8,6	8,6
СТАНДАРТЫ											
Безопасности	IEC/EN62040-1, IEC/EN60950-1										
EMC	IEC/EN62040-2, IEC61000-4-2, IEC61000-4-3, IEC61000-4-4, IEC61000-4-5, IEC61000-4-6, IEC61000-4-8										

* - с увеличенным током заряда АКБ

МОДЕЛЬ	Внутренние батареи Время автономной работы при 100% нагрузке, минут	+ 1 Бат. Блок Время автономной работы при 100% нагрузке	+ 2 Бат. Блока Время автономной работы при 100% нагрузке	+ 3 Бат. Блока Время автономной работы при 100% нагрузке	+ 3 Бат. Блока Время автономной работы при 100% нагрузке
ФРИСТАЙЛ 1000 ВА	3	15	25	40	53
ФРИСТАЙЛ 1500 ВА	3	15	25	40	53
ФРИСТАЙЛ 2200 ВА	3	15	25	40	53
ФРИСТАЙЛ 3300 кВА	3	17	31	52	69

Внешние батарейные модули



*Масштабируемое время автономии
(Дополнительные батарейные блоки со встроенным ЗУ)*

Модель батарейного модуля	Исполнение	Напряжение шины постоянного тока, В	Емкость используемых АКБ	кол-во АКБ
Батарейный модуль для ИБП серии ФРИСТАЙЛ 1000 ВА	RT	24	12В / 9 Ач	4
Батарейный модуль для ИБП серии ФРИСТАЙЛ 1500 ВА	RT	36	12В / 9 Ач	6
Батарейный модуль для ИБП серии ФРИСТАЙЛ 2000 ВА	RT	48	12В / 9 Ач	8
Батарейный модуль для ИБП серии ФРИСТАЙЛ 3000 ВА	RT	72	12В / 9 Ач	12

Функции и особенности

ИБП ФРИСТАЙЛ 1000-3000 ВА и ФРИСТАЙЛ ЛФП 1000-3000 ВА

- ИБП с однофазным входом и однофазным выходом**
 Данный ИБП представляет собой устройство высокой плотности мощности, с однофазным входом и однофазным выходом, обладающее компактными размерами и универсальным исполнением корпуса, рассчитанного на установку на пол или в телекоммуникационную стойку.
- Цифровое управление**
 Система управления ИБП построена с применением цифровых сигнальных процессоров (DSP) что обеспечивает высокую надежность устройства, качество и стабильность входных и выходных параметров, а так же высокий уровень защиты от помех и функции самодиагностики.
- ИБП с литиевыми батареями (ФРИСТАЙЛ ЛФП 1000-3000 ВА)**
 ИБП укомплектован литиевыми батареями со встроенной системой BMS. Количество циклов заряд-разряд – не менее 2000. Срок жизни литиевой батареи до 15 лет. ИБП имеет мощное зарядное устройство батарей. Время автономии, которое обеспечивает ИБП – 8 мин.
- Интеллектуальная зарядка АКБ**
 ИБП использует современный метод заряда, осуществляемый в три этапа:
 1-й этап: заряд постоянным током, что гарантирует быстрый заряд до 90% емкости;
 2-й этап: заряд постоянным напряжением, позволяющий зарядить АКБ до 100% и выровнять заряд всех АКБ в линейке.

Использование данного ИБП позволяет решить большинство проблем, связанных с электропитанием: отключение энергоснабжения, повышенное или пониженное напряжение, провалы и всплески напряжения или колебания напряжения, импульсные помехи, гармонические искажения, колебания частоты, высокочастотный шум и др.

ФРИСТАЙЛ 6000-10000 ВА

Универсальный ИБП для стоечного и напольного размещения с масштабируемым временем автономной работы



ИБП данной серии представляют собой интеллектуальные высокочастотные ИБП двойного преобразования (OnLine) с однофазным входом и однофазным выходом. В серию входят две модели устройств, мощностью 6 и 10 кВА. Несколько модулей ИБП могут соединяться параллельно и обеспечивать схемы резервирования N+X. Установка ИБП в параллель позволяет гибко наращивать суммарную мощность системы в зависимости от роста нагрузки и оптимизировать затраты в соответствии с текущим уровнем потребляемой мощности.

Устройство предназначено для применения в системах защиты электроснабжения компьютерного и ИТ оборудования, систем автоматизации, средств связи, промышленного оборудования, медицинской техники, аудио-видео систем и пр.

Область применения



Серверное оборудование



Коммутаторы, маршрутизаторы, сетевое оборудование



Дежурное освещение



Концентраторы телекоммуникационных сетей



Системы хранения данных



Малое промышленное оборудование



Системы видеонаблюдения

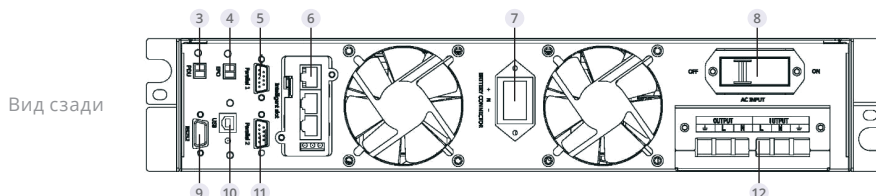


PLC-контроллеры

Преимущества

- Универсальный корпус
- Удаленное администрирование
- Масштабируемое время автономной работы
- Двойное преобразование (он-лайн топология)

Внешний вид ИБП ФРИСТАЙЛ



1	Фронтальный фиксатор - ручка	2	ЖК-дисплей
3	Порт PDU	4	Порт EPO
5	Параллельный порт 1	6	Интеллектуальный слот
7	Разъем для подключения АКБ	8	Входной автоматический выключатель
9	Порт COM (RS232)	10	Порт USB
11	Параллельный порт 2	12	Клеммы подключения сети и нагрузки

Характеристики ИБП ФРИСТАЙЛ 6000-10000 ВА

Мощность	6000 ВА/5400 ВА	10000 ВА / 9000 Вт
Тип	6000 ВА	10000 ВА
Вход		
Режим входа	однофазный с заземлением	
Коэффициент мощности	≥ 0,99	
Номинальное напряжение	208/220/230/240 В (настраивается)	
Номинальная частота	50/60 Гц (автоматический выбор)	
Диапазон напряжения	120-276 В	
Диапазон частот	45-55 Гц / 54-66 Гц	
Диапазон напряжений байпаса	220 В макс.: 10%, 15%, 20% или 25%, по умолчанию: 25% 230 В макс.: 10%, 15% или 20%, по умолчанию +20% 240 В макс.: +10% или 15%, по умолчанию +15% мин. 20%, 30% или 45%, по умолчанию 45%	
Диапазон частоты байпаса	±1%, ±2%, ±4%, ±5%, ±10%	
THDi	≤ 3% (100% линейная нагрузка, вход THDv ≤ 1%) ≤ 5% (100% нелинейная нагрузка, вход THDv ≤ 1%)	
АКБ		
Кол-во АКБ	16/18/20 шт. (настраивается)	
Тип АКБ	VRLA	
Модель зарядки	Автоматическое переключение между форсированной зарядкой и подзарядкой	
Время зарядки	Форсированная зарядка до 20 ч (макс.)	
Ток зарядки (А)	1А (S) /10А (H)	

Выход	
Тип выхода	однофазный с заземлением
Стабильность напряжения	±1,0%;
Искажение напряжения (THDv)	≤ 2% при 100% линейной нагрузке ≤ 5% при 100% нелинейной нагрузке
Номинальное напряжение	208/220/230V/240 В
Стабильность частоты	±0,1%
Номинальная частота	50Hz/60Hz
Скорость контроля за частотой	1 Гц/с
Перегрузка	105%~110%, 1 ч; 110%~125% 10 мин; 125%~150% 1 мин; ≥ 150% 200 мс
Крест-фактор	3:1
КПД в нормальном режиме	≥ 93%
Отклонение напряжения	5,0% при изменении нагрузки 0-100-0% 20 мс время восстановления до ±1,0%
Пульсации постоянного тока	≤ 500 мВ
Время переключения	
Между нормальным режимом и режимом АКБ	0 мс
Между инвертором и байпасом	0 мс
	рассинхронизация :< 15 мс (50 Гц) , < 13,33 мс (60 Гц)
Протоколы обмена	SEC, TELNET
Общие сведения	
Шум	< 55 дБ (1 м)
Дисплей	ЖК + светодиоды
Безопасность	Соответствие IEC62040-1 GB4943
Макс. входное напряжение	320 В, 1 ч
Электромагнитная совместимость	Наводки: IEC 62040-2
	Излучение: IEC 62040-2
	Гармоники: IEC 62040-2
Средняя наработка на отказ	250000 ч 1+1 400000 ч
Среднее время восстановления	30 мин
Сопrotивление изоляции	> 2 МОм (500 В)
Стойкость изоляции	2820 В, < 3,5 мА, 1 мин.
Броски напряжения	Соответствие IEC60664-1 1.2/50uS+8/20uS 6 кВ / 3 кА.
Защита	IP20
Параллельная работа	1+1 ≤ 8%, N+1 ≤ 3%
Параллельный равный ток	1 + 1 ≤ 8%, N + 1 ≤ 10%
Коммуникационные опции: RS232, USB, EPO	Есть
Габариты (ШxВxГ), мм	86.5x440x625
Вес (нетто/ брутто), кг	13/15

Функции и особенности

ИБП ФРИСТАЙЛ 6000-10000 ВА

- **ИБП с однофазным входом и однофазным выходом**
Данный ИБП представляет собой устройство высокой плотности мощности, с однофазным входом и однофазным выходом, обладающее компактными размерами и универсальным исполнением корпуса, рассчитанного на установку на пол или в телекоммуникационную стойку.
- **Цифровое управление**
Система управления ИБП построена с применением цифровых сигнальных процессоров (DSP) что обеспечивает высокую надежность устройства, качество и стабильность входных и выходных параметров, а так же высокий уровень защиты от помех и функции самодиагностики.
- **Конфигурируемое количество АКБ в линейке**
ИБП может быть сконфигурирован для работы с различным количеством АКБ, устанавливаемых в одной линейке (16, 18 или 20 шт.).
- **Интеллектуальная зарядка АКБ**
ИБП использует современный метод заряда, осуществляемый в три этапа:
1-й этап: заряд постоянным током, что гарантирует быстрый заряд до 90% емкости;
2-й этап: заряд постоянным напряжением, позволяющий зарядить АКБ до 100% и выровнять заряд всех АКБ в линейке.

Использование данного ИБП позволяет решить большинство связанных с электропитанием проблем: отключения энергоснабжения, повышенное или пониженное напряжение, провалы и всплески напряжения или колебания напряжения, импульсные помехи, гармонические искажения, колебания частоты, высокочастотный шум и др.

ФОРВАРД 6000-10000 ВА

Профессиональная защита
электропитания для ответственной нагрузки

ИБП ИМПУЛЬС серии ФОРВАРД, мощностью от 6000ВА до 10000ВА, это ИБП двойного преобразования (Онлайн) в универсальном корпусе (напольная или стоечная установка), построенные на технологии с применением цифровых сигнальных процессоров (DSP). Однофазные ИБП серии ФОРВАРД 6000-10000ВА построены с использованием технологии 3-х уровневой преобразования, обеспечивающей эффективность до 95%. Благодаря компактному дизайну, высокой плотности мощности (Вт=ВА) и высоте 2U, серия ФОРВАРД является идеальным выбором для защиты компьютеров, телекоммуникационного оборудования и других критичных к качеству электропитания устройств.



Область применения



Дата-центры



Банковское
оборудование



Концентраторы
телекоммуникационных
сетей



Сетевое
оборудование



Кассовые аппараты



Периферийное
оборудование



Рабочие станции



Торговые терминалы



Аудио-видео
оборудование

Преимущества

Общие свойства для 6000-10000 ВА

- Широкий диапазон входных напряжений при PF>99%
- Корпус ИБП и батарейных кабинетов для установки в стандартную 19" стойку
- Полная защита от перенапряжений, коротких замыканий и перегрева
- ЖК-дисплей и светодиодная индикация, мониторинг состояния ИБП
- Автоматически изменяемая скорость вентиляторов
- Внешние интерфейсы: RS232, USB, SNMP, Smart slot

Уникальные особенности

- Высокая эффективность, до 95%
- Выходной коэф. мощности PF=1
- Интеллектуальное управление зарядом АКБ, эффективно увеличивает срок службы АКБ
- 3-х уровневая технология, совместимость с любыми типами нагрузок

МОДЕЛЬ	ФОРВАРД 6000		ФОРВАРД 10000
	ФОРВАРД 6000H		ФОРВАРД 10000H
МОЩНОСТЬ, кВА	6		10
ВХОД			
Диапазон напряжений, В	~110 - 288		
	100% нагр. > 176В; 90% нагр. > 160В 80% нагр. > 140В; 60% нагр. > 110В		
Входная частота, Гц	40-70		
Входной КМ (PF)	≥0.99		
Отклонения напряжения	±1 %		
ВЫХОД			
Выходная частота, Гц	50/60		
Выходной КМ (PF)	1.0		
Перегрузочная способность (от сети)	110%: на байпас через 10 мин.; 125%: на байпас через 1 мин.; 150%: на байпас через 30 сек.		
Перегрузочная способность (от АКБ)	110%: откл. через 1 мин.; 130%: откл. через 10 сек.; >130%: откл. через 200 мсек.		
Крест-фактор	3:1		
Эффективность	95%		
АКБ			
Напряжение, В	192		
Количество АКБ	12В 9А/ч – 16	12В 9А/ч – 16	
	Внешние		
ИНДИКАЦИЯ			
Светодиодная индикация	Режим от сети, режим АКБ, Перегрузка, Неисправность		
Индикация	Режим от сети, режим АКБ, уровень нагрузки, уровень заряда АКБ, вх.напряжение, вых.напряжение, перегрузка, неисправность, низкий уровень заряда АКБ		
ИНТЕРФЕЙСЫ			
Интерфейсы	RS232, USB, Smart slot, EPO, SNMP (опция)		
ПРОЧИЕ ДАННЫЕ			
Рабочая температура	0-40°C		
Влажность	0-95% (без конденсации)		
Габариты (ШхГхВ), мм	440x660x173		
	440x550x86		
Вес, кг	63	67	
	17.5	20.5	



ФРИСТАЙЛ31 (3-1 ф) 6-10 кВА

Универсальный ИБП для стоечного и напольного размещения с масштабируемым временем автономной работы

Модель доступна в двух модификациях с 1-ф вход / 1-ф выход, а также с 3-ф вход / 1-ф выход.

Для масштабирования времени автономной работы подключенной нагрузки для ИБП ФРИСТАЙЛ11 6-10 кВА доступные внешние модули АКБ.

Благодаря возможности параллельного подключения до 4 ИБП серии ФРИСТАЙЛ с резервом N+1 или наращиванием мощности можно построить высоко отказоустойчивые системы защиты электропитания.



Область применения



Серверное оборудование



Коммутаторы, маршрутизаторы, сетевое оборудование



Промышленное оборудование



Концентраторы телекоммуникационных сетей



Системы хранения данных



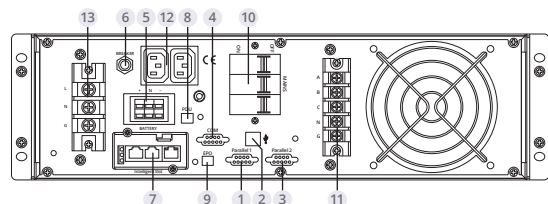
Стойки АСУТП

Преимущества

- 2 конфигурации ИБП: 1 фаза вход / 1 фаза выход; 3 фазы вход / 1 фаза выход
- Возможность параллельной работы
- Двойное преобразование (он-лайн топология)
- Удаленное администрирование
- Интеллектуальное управление батареями
- ЖК-дисплей с функцией настройки

Вид сзади

1. порт параллельного ввода/вывода 1
2. USB-порт
3. порт параллельного ввода/вывода 2
4. порт RS232
5. разъём аккумуляторной батареи
6. выходной выключатель
7. интеллектуальный разъём
8. PDU
9. EPO
10. входной выключатель
11. входной разъём
12. выход IEC
13. выходной разъём.



Вид сзади: ФРИСТАЙЛ 31 6-10кВА

МОДЕЛЬ			ФРИСТАЙЛ31-6		ФРИСТАЙЛ31-10	
МОЩНОСТЬ, кВА/кВт			6 / 5,4		10 / 9	
ВХОД	Фазность		1 фаза+заземление или 3 фазы+заземление			
	Напряжение, В		220/230/240			
	Диапазон напряжений, В		120-276 В			
	Диапазон частот, Гц		40 – 70, автоопределение			
	Коэффициент мощности		> 0.98			
	Диапазон напряжений и частоты байпаса		Верхний предел: +15%(опционально +5%, +10%, +25%) Нижний предел: -45% (опционально -20%, -30%) Допустимые отклонения частоты: ± 10%			
	ЕСО режим		Работа через байпас			
ВЫХОД	Фазность		1 фаза			
	Напряжение, В		220/230/204			
	Коэффициент мощности		0,9			
	Стабильность напряжения		± 2%			
	Частота, Гц	От сети	±1%, ±2%, ±4%, ±5%, ±10% номинальной частоты (опционально)			
		От АКБ	50 ± 0,2 Гц			
	Крест-фактор		3:1			
Искажения напряжения THDv		≤ 2% при линейной нагрузке; ≤ 5% при нелинейной нагрузке				
ЭФФЕКТИВНОСТЬ	Двойное преобразование		До 90%			
	ЕСО режим		> 97%			
БАТАРЕЯ	Напряжение шины постоянного тока, В		240			
	Емкость встроенных АКБ, Ач		-			
	Время восстановления до 90%, ч		8			
	Зарядный ток, А		6			
ВРЕМЯ ПЕРЕКЛЮЧЕНИЯ			Сеть на АКБ: 0 мсек; сеть на байпас < 0 мсек			
ЗАЩИТА	Перегрузка	От сети	нагрузка 105% - 110% – 1 час; 110% - 125% – 10мин; 125% - 150% – 1 мин., ≥ 150% – 200 мсек, затем ИБП переходит на байпас			
		От АКБ	нагрузка 105% - 110% – 1 час; 110% - 125% – 10мин; 125% - 150% – 1 мин., ≥ 150% – 200 мсек, затем автоматическая остановка ИБП			
		На байпасе	Автомат защиты 40А		Автомат защиты 60А	
	Короткое замыкание		Остановка системы			
	Перегрев		От сети – переход на байпас; от АКБ – отключение			
	Разряд АКБ		Сигнал тревоги и отключение			
	Самодиагностика		При включении и программно			
	ЕРО		Отключение			
АКБ		Технология Advanced Battery Management				
ИНДИКАЦИЯ	Аудио и визуальная		Отказ сети, разряд АКБ, перегрузка, авария			
ТЕХНИЧЕСКИЕ ДАННЫЕ	Габариты (ШxГxВ), мм		443x580x131			
	Вес, кг		23		25	
	Входные разъёмы		Клеммная колодка		Клеммная колодка	
	Выходные разъёмы		IEC320 C13-10A x 2 (клеммная колодка)		IEC320 C13-10A x 2 (клеммная колодка)	
ИНТЕРФЕЙСЫ			USB (RS232), RS485, карта SNMP (опционально), порт параллельной работы			
Температура эксплуатации/ хранения, °С			0 – 40 / от -25 до +55			
Влажность воздуха, %			0 – 95 без конденсации			
Высота над уровнем моря, м			< 1500			
Уровень шума, Дб			<50 (на расстоянии 1 м.)			

ФРИСТАЙЛ33

10-20 кВА



ИБП для стоечного размещения с масштабируемым временем автономной работы. 3-фазы вход / 3-фазы выход

Данный высокочастотный онлайн ИБП представляет собой систему бесперебойного питания с трехфазным входом и выходом, представленную тремя спецификациями 10 кВА, 15 кВА и 20 кВА. Каждый ИБП выполнен в виде отдельного модуля, способного работать в системах с параллельным резервированием (N+x). Такое модульное исполнение позволяет увеличивать количество подключаемых ИБП соразмерно номинальной мощности нагрузки, что оптимизирует распределение ресурсов и упорядочивает капитальные затраты.

ИБП предназначен для защиты электрооборудования от длительных перерывов в энергоснабжении, повышенного и пониженного напряжений, резкого падения напряжения, затухающего колебательного напряжения, высоковольтных импульсов, колебаний напряжения, бросков тока и напряжения, гармоник, помех, колебаний частоты и т. д.

Область применения



Серверное оборудование



Коммутаторы, маршрутизаторы, сетевое оборудование



Промышленное оборудование



Концентраторы телекоммуникационных сетей



Системы хранения данных



Стойки АСУТП



Системы видеонаблюдения

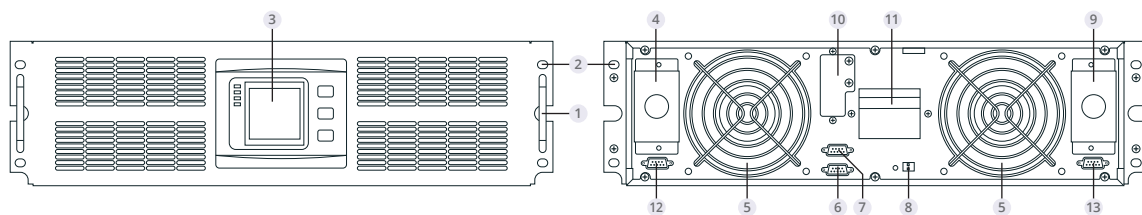


Дежурное освещение

Преимущества

- Режим работы 3 фазы вход / 3 фазы выход
- Двойное преобразование (он-лайн топология)
- Интеллектуальное управление батареями
- ЖК-дисплей с функцией настройки
- Удаленное администрирование
- Возможность подключения ДГУ
- Возможность параллельной работы
- Чистая синусоида на выходе

МОДЕЛЬ		ФРИСТАЙЛЗЗ-10	ФРИСТАЙЛЗЗ-15	ФРИСТАЙЛЗЗ-20	
Мощность, кВА/кВт		10 / 9	15 / 13,5	20 / 18	
Вход	Подключение	3 фазы / 4 провода + заземление			
	Номинальное напряжение, В	380/400/415 переменного тока			
	Диапазон напряжений, В	207~476 переменного тока			
	Диапазон частот, Гц	40 ~ 70			
	Коэффициент мощности	> 0,99			
	Диапазон напряжений обводной цепи (байпас)	Макс. напряжение: + 15% (опционально + 5%, + 10%, + 25%) Мин напряжение: - 45% (опционально - 20%, - 30%) Диапазон частот защиты: ± 10%			
	Коэффициент гармоник	≤ 3% (при 100% нелинейной нагрузки)			
Выход	Подключение	3 фазы / 4 провода + заземление			
	Номинальное напряжение, В	220/230/240 переменного тока			
	Коэффициент мощности	0,9			
	Точность напряжения	± 2%			
	Выходная частота, Гц	От сети	± 1%, ± 2%, ± 4%, ± 5%, ± 10% от номинальной частоты (опционально)		
		От АКБ	50 / 60 ± 0,2		
	Крест-фактор	3:1			
	Время переключения	С электросети на батареи: 0мс; С электросети на байпас: 0мс (слежение)			
	Перегрузочная способность	Нагрузка ≤ 110%, 60 мин; ≤ 125%, 10 мин; ≤ 150%, 1 мин; ≥ 150% немедленный переход на байпас			
Коэффициент нелинейных искажений	≤ 2% на линейную нагрузку; ≤ 5% на нелинейную нагрузку				
Эффективность	> 98% в ЭКО-режиме, > 92% в нормальном режиме				
Интерфейс	На силовом блоке ИБП	RS232, RS485, SNMP-карта (опционально)			
Батарея	Напряжение, В	± 192 В \ ± 204 В \ ± 216 В \ ± 228 В \ ± 240 В постоянного тока в зависимости от количества батарей			
	Зарядный ток, А	От силового блока ИБП	Максимальный ток 6		
	Время автономной работы	В зависимости от ёмкости подключенной батареи			
Условия эксплуатации	Температура, °С	0 ~ 40			
	Влажность	0 ~ 95% без конденсации			
	Температура хранения, °С	- 25 ~ 55			
	Высота над уровнем моря	0 ~ 1500 метров - 100% нагрузки, 0 ~ 3000 метров - до 85% нагрузки			
Габариты	Габариты (ШxГxВ), мм	443x580x131			
	Вес, кг	26	30	31	
Стандарты	МЭК/EN/IEC 62040-2, МЭК/EN/IEC 62040-1-1				



Вид спереди

Вид сзади

1. Ручки
2. Отверстия для фиксирующих винтов
3. ЖК-дисплей
4. Входной разъем
5. Вентилятор охлаждения
6. SNMP-порт
7. RS485/RS232 порт

8. EPO
9. Выходной разъем
10. Разъем для батарей
11. Входной выключатель
12. Порт параллельной работы 1
13. Порт параллельной работы 2

БОКСЕР

10-120 кВА

Высокая степень защиты
для бесперебойной работы
ответственного промышленного
оборудования



ИБП серии БОКСЕР может быть использован с регенеративной нагрузкой, например, такой как синхронный двигатель. ИБП этой серии с выпрямителем IGBT способны поглощать мощность, генерируемую переменной нагрузкой. Благодаря толерантности к регенеративным нагрузкам возможна совместная работа ИБП с разного рода оборудованием, включая генераторы, моторы и другие приложения, генерирующие обратную мощность. ИБП серии БОКСЕР имеет минимальную площадь установки и фронтальный доступ для проведения ремонта и обслуживания, что снижает среднее время восстановления при сбоях до минимума. Благодаря большому выбору аксессуаров и опций серия БОКСЕР обеспечивает максимальную гибкость для пользователей и оптимизирует общую стоимость владения.



Область применения



Медицинское и диагностическое оборудование



Лифтовое оборудование



Промышленное оборудование



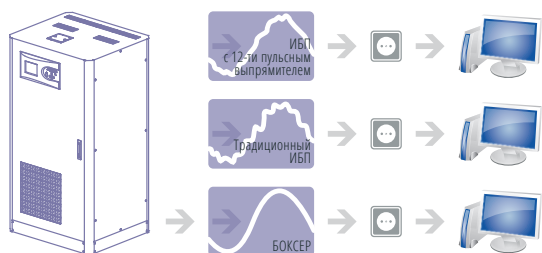
Системы автоматизированного управления производством

Преимущества

- Технология IGBT PWM выпрямителя и инвертора
- Технология цифрового управления (DSP Control)
- Низкий входной THDi (<3%)
- Высокий входной фактор мощности (>0.99)
- Интеллектуальное управление батареями
- Установка ИБП в параллель до 8 устройств

Высокая производительность и низкая общая стоимость владения

- Технология коррекции фактора мощности с применением IGBT обеспечивает высокий входной коэффициент мощности, близкий к 1 ($> 0,99$). Высокая входная мощность ведет к снижению расхода энергии, снижает требования к кабелям, автоматам и генераторам, снижая таким образом стоимость инвестиций.
- Низкий уровень входных гармонических искажений тока (THDi) менее 3% исключает возникновение помех в питающей сети и применение дорогих фильтров гармоник.
- Малая занимаемая площадь и удобство в обслуживании.



	THD	фактор мощности
БОКСЕР с выпрямителем на IGBT	<3%	<0.99
Традиционный ИБП с входным фильтром	<10%	<0.95
ИБП без входного фильтра	<25%	<0.85

Высокий входной фактор мощности

- Коэффициент входной мощности 0,99 обеспечивает чистый и синусоидальный входной ток.
- Высокая входная активная мощность ведет к снижению затрат на электроэнергию, кабельную продукцию, минимизирует требования к номиналам входных автоматов и мощности генераторов.

Максимальная доступность

- Установка в параллель до 8-ми ИБП для резервирования (N+1) и увеличения мощности.
- Кольцевое соединение обеспечивает работоспособность параллельной системы при повреждении кабеля связи.

Стандартные функции

- Защита от обратного пробоя
- Холодный старт (опционально)
- Расширенное управление батареей
- Защита от перегрузки и короткого замыкания
- Готовность к подключению в параллель
- Резервированный блок питания
- Плавный старт выпрямителя при восстановлении питающей сети
- Датчик температурной компенсации
- Встроенный статический и сервисный байпас
- Режим рекуперации энергии обратно в сеть.

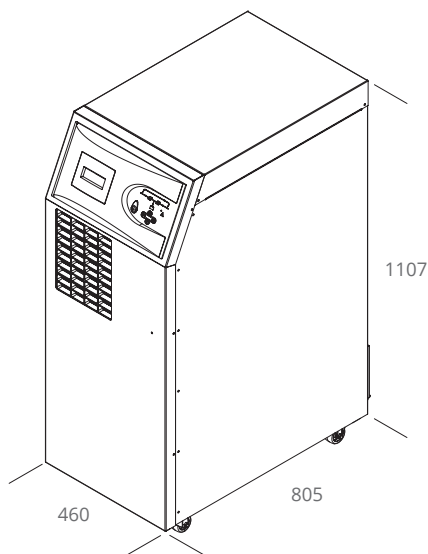
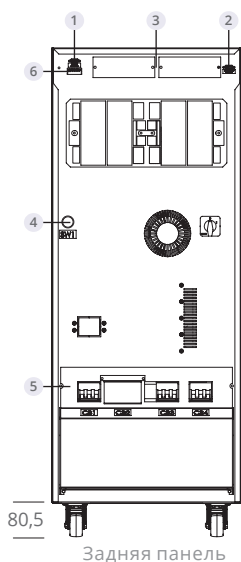
Расширенные коммуникационные возможности

- 500 записей в журнале событий с детализацией параметров
- Дружественный мультиязычный сенсорный графический дисплей разрешением 320x240 точек
- ПО для мониторинга и отключения компьютеров
- Последовательные порты RS232 и RS485
- Карта Modbus RTU (Опционально)
- 2 интерфейсных слота для опциональных карт
- Удаленное аварийное отключение (EPO)
- Выносная панель управления (Опционально)
- Карта релейных контактов (Опционально)
- Карта мониторинга SNMP (Опционально)
- Карта ProfiBUS (Опционально)

Гибкость в применении

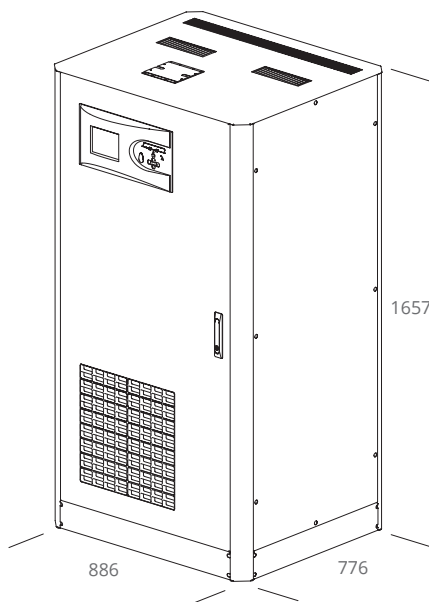
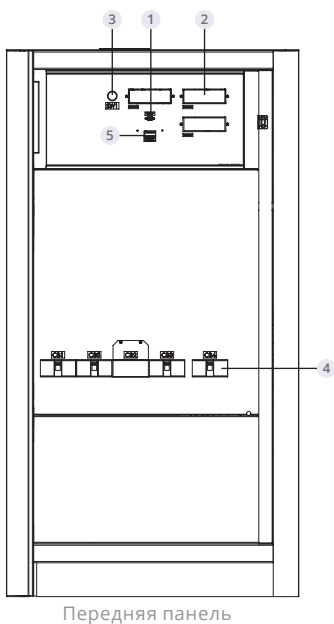
- Температурный датчик для внешних батарейных шкафов для расширенной автономии.
- Внешние батарейные шкафы для различных типоразмеров АКБ для обеспечения расширенного времени автономии.
- Различные размеры ИБП 10-40кВА для размещения внутри АКБ большей емкости при необходимости увеличенной автономии.
- Версии с фазностью 3/1 доступны для моделей 10-30кВА
- Режим конвертора частоты.
- Серия совместима со стандартом EN 50171 для обеспечения питания систем аварийного освещения

Внешний вид ИБП БОКСЕР



ИБП БОКСЕР 10-60 кВА

1. Порт параллельной работы
2. Порт RS232
3. Слоты опциональных карт DC
4. Кнопка предзаряда шины DC
5. Выключатели вход/выход/АКБ/байпас
6. Порт датчика температуры АКБ



ИБП БОКСЕР 80-120 кВА

1. Порт RS232
2. Слоты опциональных карт
3. Кнопка предзаряда шины DC
4. Выключатели вход/выход/АКБ/байпас
5. Порт датчика температуры АКБ

МОДЕЛЬ									
Мощность, кВА	10	15	20	30	40	60	80	100	120
Номинальная активная мощность, кВт	9	13.5	18	27	36	54	72	90	108
ВХОД									
Номинальное напряжение	~380/400/415 В 3P+N								
Диапазон напряжений	-20% +15% (Опционально -37% +22%)								
Диапазон частоты	50-60 Гц ± 10% (Настраивается)								
Фактор мощности	>0.99								
Искажения входного тока	THDi <3%								
ВЫХОД									
Фактор мощности	0.9								
Номинальное напряжение	~380/400/415 В 3P+N; ~220/230/240 В 1P+N								
Стабильность напряжения	Статическая ±1%, Динамическая ±3%								
Стабильность частоты	50Гц / 60Гц ±0,01% (Режим АКБ)								
Искажения напряжения THDv	Линейная нагрузка <1% / Нелинейная нагрузка <3%								
Крест-фактор	3:1								
Перегрузочная способность	При нагрузке 125% 10 мин; при нагрузке 150% 1 мин								
БАЙПАС									
Номинальное напряжение	~380/400/415 В 3P+N; ~220/230/240 В 1P+N								
Диапазон напряжений	±15% (Настраивается от ±10% до ±30%)								
Диапазон частоты	±5 Гц (Настраивается)								
АККУМУЛЯТОРЫ									
Количество аккумуляторов (12В пост.тока, VRLA)	62								
Мощность зарядки	25% от активной мощности ИБП (Номинально 0.1 С, настраивается)								
Внутренние батареи	62 x 7A/ч или 9A/ч				Внешние батарейные массивы				
СВЯЗЬ									
Интерфейс	RS232 стандартно, RS485 и SNMP адаптер опционально								
СЕРТИФИКАТЫ									
Качество	ISO 9001, ISO 14001, ISO 18001, TSE-HYB								
Безопасность	EN62040-3 (VFI-SS-111, Bureau Veritas Certified)								
EMC/LVD	EN62040-2, EN62040-1, EN60950, (TÜV SÜD Certified)								
ОБЩИЕ СВЕДЕНИЯ									
Рабочая температура	Для ИБП 0°C~40°C; для батарей 0°C~25°C								
Температура хранения	Для ИБП 15°C~45°C; для батарей -10°C~60°C								
Класс защиты	IP20								
Влажность	0-95% без конденсации								
Рабочая высота	<1000м, коэф. коррекции 1; <2000м, коэф. коррекции >0.92; <3000м, коэф. коррекции >0.84								
Уровень шума, дБ	<53								
Параллельная работа	Увеличение параллельной мощности до 16 единиц								
EPO (Emergency Power Off)	Стандартное исполнение								
Изолирующий трансформатор	Опционально								
Масса нетто, кг	122	123	127	146	167	177	322	351	360
Размеры (ШxГxВ), мм	460x805x1107						886x776x1657		

* Доступна под заказ версия 3 фазы вход / 1 фаза выход (10-30 кВА)

ТРИАТЛОН

10-1000 кВА

Высокая степень защиты
для бесперебойной работы
ответственного промышленного
оборудования



ИБП серии ТРИАТЛОН с инновационной технологией 3-х уровневое преобразования – это трехфазные системы онлайн ИБП с истинным двойным преобразованием, обеспечивающие высочайший уровень эффективности. Благодаря современной 3-х уровневой конструкции инвертора и выпрямителя серия ТРИАТЛОН предлагает новейшую технологию преобразования мощности и обеспечивает эффективность до 96% при типовой нагрузке 50-75%. Ультраэффективность системы обеспечивает значительное снижение затрат в сравнении с традиционными ИБП с КПД 93%.



Область применения



Медицинское и диагностическое оборудование



Лифтовое оборудование



Промышленное оборудование



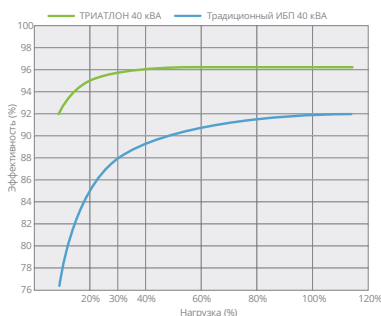
Системы автоматизированного управления производством

Преимущества

- Инновационная 3-х уровневая технология преобразования выпрямителя и инвертора
- Технология цифрового управления (DSP Control)
- Низкий входной THDi (<3%)
- Ультра высокая эффективность
- Высокий входной фактор мощности (>0.99)
- Интеллектуальное управление батареями
- Установка ИБП в параллель до 8 устройств

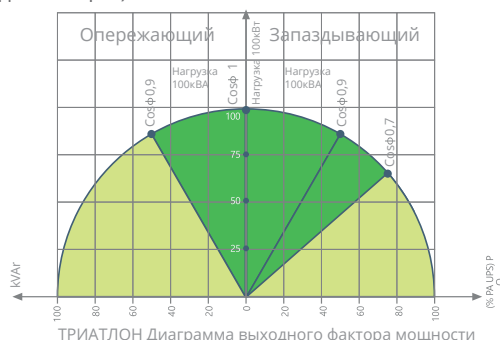
Высокая производительность и низкая общая стоимость владения

- Меньшее энергопотребление при питании нагрузки благодаря эффективности до 96%.
- Снижение потерь энергии.
- Снижение потребления энергии и требований к охлаждению.
- Снижение эксплуатационных расходов на ИБП.
- Технология коррекции фактора мощности IGBT выпрямителя обеспечивает уровень входного коэф. мощности близкий к 1 ($\geq 0,99$). Высокая входная мощность снижает затраты на электроэнергию, минимизирует требования к кабелю, устройствам защиты и ДГУ, что снижает стоимость инвестиций.
- Низкий уровень входных гармонических искажений тока (THDi) менее 3% исключает возникновение помех в питающей сети и применение дорогих фильтров гармоник. Небольшая площадь и удобство обслуживания.



Высокий входной фактор мощности

- Выходной фактор мощности 1 ($kVA=kW$) обеспечивает до 25% больше активной энергии в сравнении с традиционным ИБП.
- Подходит для питания оборудования с емкостным или индуктивным характером потребления.
- Без снижения активной мощности при коэф. мощности от 0,9 (опережающий) до 0,9 (запаздывающий).



Максимальная доступность

- Параллельное подключение до 8 ИБП для резервирования (N+1) или наращивания мощности.
- Кольцевое соединение обеспечивает работоспособность параллельной системы при повреждении кабеля связи.

Стандартные функции

- Раздельный ввод выпрямителя и байпаса
- Параллельное резервирование системы (N+X)
- Уравнивание времени наработки в параллельных системах при определенных режимах (экономичных)
- Работа с общей батарейной емкостью
- Защита от обратного пробоя
- Холодный старт (Опционально)
- Расширенное управление батареей
- Защита от перегрузки и короткого замыкания
- Готовность к подключению в параллель
- Резервированный блок питания
- Плавный старт выпрямителя при восстановлении питающей сети.
- Датчик температурной компенсации
- Встроенный статический и сервисный байпас
- Режим рекуперации энергии обратно в сеть.

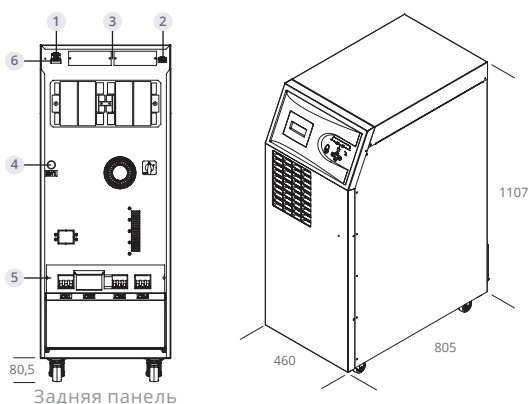
Расширенные коммуникационные возможности

- 1500 записей в журнале событий с детализацией параметров
- Дружественный мультязычный сенсорный графический дисплей разрешением 320x240 точек
- ПО для мониторинга и отключения компьютеров
- Последовательные порты RS232 и RS485
- Карта Modbus RTU, ModBUS TCP (Опционально)
- 2 интерфейсных слота для опциональных карт
- Удаленное аварийное отключение (EPO)
- Выносная панель управления (Опционально)
- Карта релейных контактов (Опционально)
- Карта мониторинга SNMP (Опционально)
- Карта ProfiBUS (Опционально)

Гибкость в применении

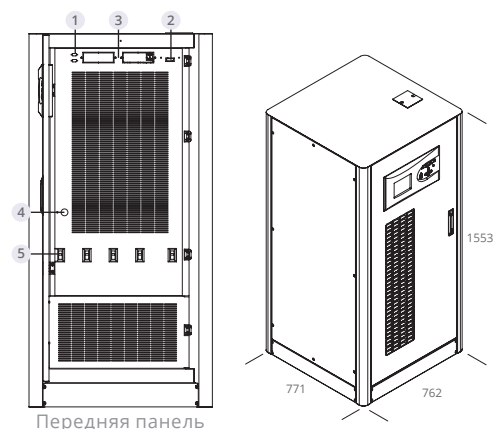
- Температурный датчик для внешних батарейных шкафов для расширенной автономии.
- Внешние батарейные шкафы для различных типоразмеров АКБ для обеспечения расширенного времени автономии.
- Различные размеры ИБП 10-40кВА для размещения внутри АКБ большей емкости при необходимости увеличенной автономии.
- Версии с фазностью 3/1 доступны для моделей 10-30кВА
- Режим конвертора частоты.
- Серия совместима со стандартом EN 50171 для обеспечения питания систем аварийного освещения

Внешний вид ИБП ТРИАТЛОН



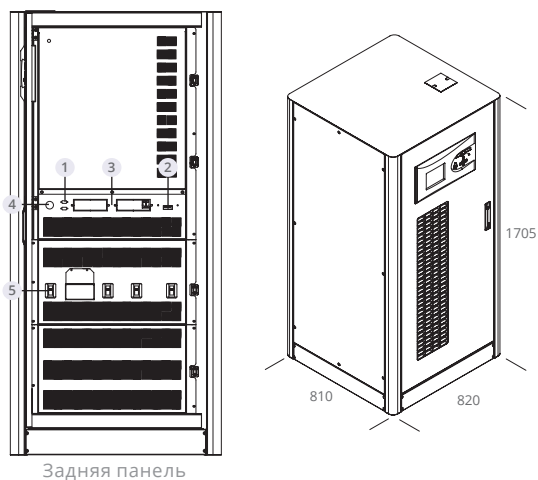
ИБП ТРИАТЛОН 10-40 кВА

1. Порт параллельной работы
2. Порт RS232
3. Слоты опциональных карт
4. Кнопка предзаряда шины DC
5. Выключатели вход/выход/АКБ/байпас
6. Порт датчика температуры АКБ



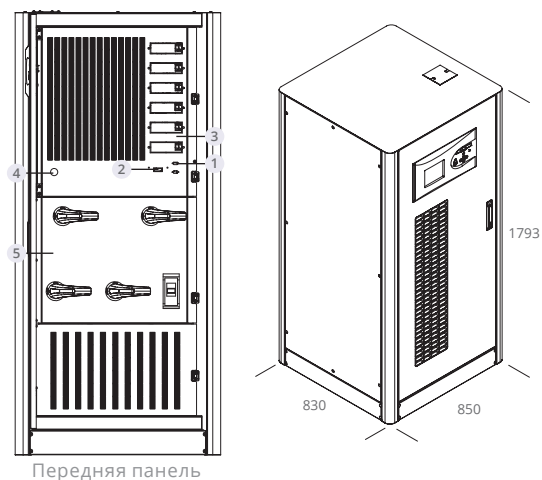
ИБП ТРИАТЛОН 60-80 кВА

1. Порт RS232
2. Порт датчика температуры АКБ
3. Слоты опциональных карт
4. Кнопка предзаряда шины DC
5. Выключатели вход/выход/АКБ/байпас



ИБП ТРИАТЛОН 100-120 кВА

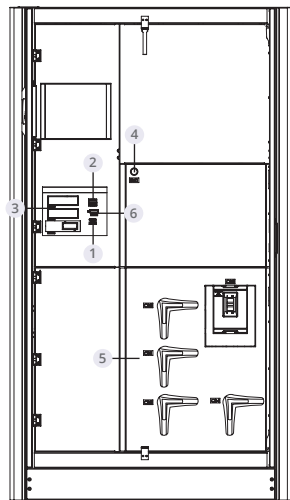
1. Порт RS232
2. Порт датчика температуры АКБ
3. Слоты опциональных карт
4. Кнопка предзаряда шины DC
5. Выключатели вход/выход/АКБ/байпас



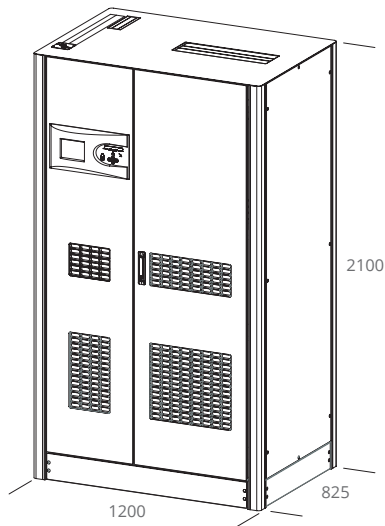
ИБП ТРИАТЛОН 160-200 кВА

1. Порт RS232
2. Порт датчика температуры АКБ
3. Слоты опциональных карт
4. Кнопка предзаряда шины DC
5. Выключатели вход/выход/АКБ/байпас

Внешний вид ИБП ТРИАТЛОН

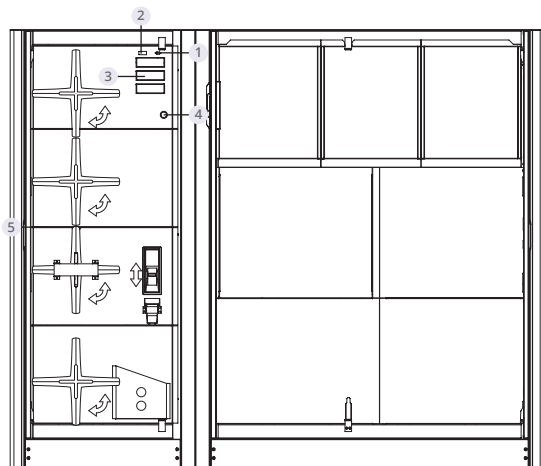


Передняя панель

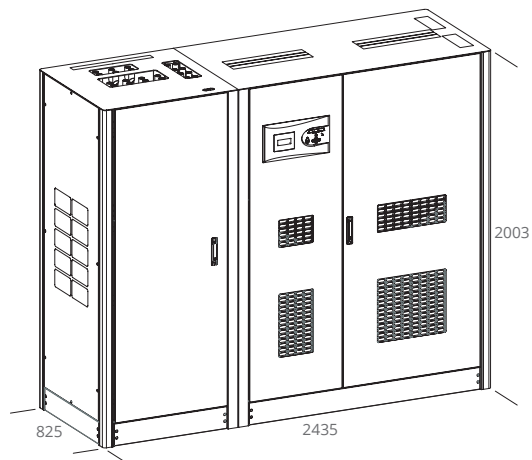


ИБП ТРИАТЛОН 250-300-400-500 кВА

1. Порт RS232
2. Порт датчика температуры АКБ
3. Слоты опциональных карт
4. Кнопка предзаряда шины DC
5. Выключатели вход/выход/АКБ/байпас
6. Карта Modbus (опционально)



Передняя панель



ИБП ТРИАТЛОН 600-800-1000 кВА

1. Порт RS232
2. Порт датчика температуры АКБ
3. Слоты опциональных карт
4. Кнопка предзаряда шины DC
5. Выключатели вход/выход/АКБ/байпас

МОДЕЛЬ																				
Мощность, кВА	10	15	20	30	40	60	80	100	120	160	200	250	300	400	500	600	800	1000		
Номинальная активная мощность, кВт	10	15	20	30	40	60	80	100	120	160	200	225	270	360	450	540	720	900		
ВХОД																				
Номинальное напряжение	~380/400/415 В, ЗР+N+РЕ																			
Диапазон напряжений	-20% +15% (Опционально -37% +22%)																			
Диапазон частоты	50-60 Гц ± 10% (Настраивается)																			
Фактор мощности	>0.99																			
Искажения входного тока	THDi <3%																			
ВЫХОД																				
Фактор мощности	1.0									0.9 (1 Опционально)										
Номинальное напряжение	~380/400/415 В ЗР+N																			
Стабильность напряжения	Статическая ±1%, Динамическая ±3%																			
Стабильность частоты	50Гц / 60Гц ±0,01% (Режим АКБ)																			
Искажения напряжения THDv	Линейная нагрузка <1% / Нелинейная нагрузка <3%																			
Крест-фактор	3:1																			
Перегрузочная способность	При нагрузке 125% 10 мин; при нагрузке 150% 1 мин																			
БАЙПАС																				
Номинальное напряжение	~380/400/415 В ЗР+N																			
Диапазон напряжений	±15% (Настраивается от ±10% до ±30%)																			
Диапазон частоты	±5 Гц (Настраивается)																			
АККУМУЛЯТОРЫ																				
Количество аккумуляторов (12В пост.тока, VRLA)	60																			
Мощность зарядки	12,5% от активной мощности ИБП (Номинально 0,1 С, настраивается)																			
Внутренние батареи	60 x 7А/ч или 9А/ч									Внешние батарейные массивы										
ИНТЕРФЕЙСЫ																				
Коммуникационные порты	RS232 стандартно, RS485 и SNMP адаптер опционально																			
СЕРТИФИКАТЫ																				
Качество	ISO 9001, ISO 14001, ISO 18001, TSE-HYB																			
Безопасность	EN62040-3 (VFI-SS-111, Bureau Veritas Certified)																			
EMC/LVD	EN62040-2, EN62040-1, EN60950, (TÜV SÜD Certified)																			
ОБЩИЕ СВЕДЕНИЯ																				
Рабочая температура	Для ИБП 0°C~40°C; для батарей 0°C~25°C																			
Температура хранения	Для ИБП 15°C~45°C; для батарей -10°C~60°C																			
Класс защиты	IP20																			
Влажность	0-95% без конденсации																			
Рабочая высота	<1000м, коэф. коррекции 1; <2000м, коэф. коррекции >0.92; <3000м, коэф. коррекции >0.84																			
Уровень шума, дБ	<53	<55	<60	<65	<72	<74	<75													
Масса нетто, кг	125	126	131	146	173	323	331	353	368	475	490	553	850	850	850	1740	1740	1990		
Размеры (ШxГxВ), мм	490x805x1190					763x771x1555			810x820x1705			830x870x1800			1250x845x2102			2345x485x2003		

* Доступна под заказ версия 3 фазы вход / 1 фаза выход (10-30 кВА)

ТРИАТЛОН Т

10-60 кВА
80-200 кВА

Высочайшая надежность благодаря
встроенному изолирующему
трансформатору



Серия ТРИАТЛОН Т – это 3-х фазный онлайн (VFI) ИБП с двойным преобразованием, с инновационной технологией 3-х уровневое преобразования, разработанный для обеспечения высочайшего уровня энергоэффективности и создания высоконадежных систем для защиты критичного промышленного и медицинского оборудования. Технология выпрямителя и инвертора с 3-х уровневое преобразованием и встроенным трансформатором гальванической изоляции нагрузки делает серию ТРИАТЛОН Т 10-60 кВА и ТРИАТЛОН Т 80-200 кВА с гальванической изоляцией инвертора одной из самых надежных и эффективных систем обеспечения безопасности данных и других критически важных приложений.

Область применения



Медицинское и диагностическое оборудование



Промышленное оборудование



Лифтовое оборудование



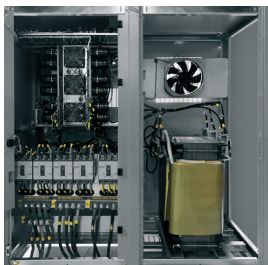
Системы автоматизированного управления производством

Преимущества

- Технология 3-х уровневое преобразования выпрямителя и инвертора
- Встроенный трансформатор гальванической изоляции нагрузки добавит ТРИАТЛОН Т 10-60 кВА
- Встроенный трансформатор инвертора ТРИАТЛОН Т 80-200 кВА
- Низкий входной THDi (<3%)
- Технология цифрового управления (DSP Control)
- Высокий выходной фактор мощности 1
- Интеллектуальное управление батареями
- Расширенные коммуникационные возможности
- Установка в параллель до 8 ИБП
- Прочная и надежная конструкция

Компактный дизайн

- Конструктив со встроенным трансформатором гальванической изоляции на выходе для максимально безопасной установки - модели ТРИАТЛОН Т 10-60 кВА.
- Конструктив с гальванической изоляцией инвертора - модели ТРИАТЛОН Т 80-200 кВА
- Простота установки и обслуживания, легкая интеграция в коммерческие и промышленные системы.
- Малая площадь, батарейные кабинеты в том же конструктиве.

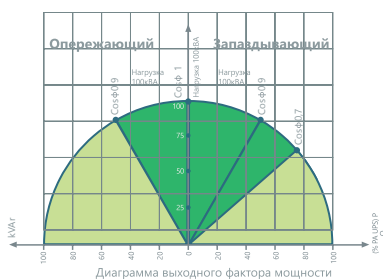


Низкая стоимость владения

- Меньшее энергопотребление при питании нагрузки благодаря высокой эффективности.
- Снижение потерь энергии.
- Снижение потребления энергии и требований к охлаждению.
- Снижение эксплуатационных расходов на ИБП.
- Технология коррекции фактора мощности IGBT выпрямителя обеспечивает уровень входного фактора мощности близкий к 1 ($\geq 0,99$). Высокая входная мощность снижает затраты на электроэнергию, минимизирует требования к кабелю, устройствам защиты и ДГУ, что снижает стоимость инвестиций.
- Низкий уровень входных гармонических искажений тока (THDi) менее 3% исключает возникновение помех в питающей сети и применение дорогих фильтров гармоник.
- Небольшая площадь и удобство обслуживания.

Высокий выходной фактор мощности 1

- Выходной фактор мощности 1 ($kVA=kW$) обеспечивает до 25% больше активной энергии в сравнении с традиционным ИБП.
- Подходит для питания оборудования с емкостным или индуктивным характером потребления.
- Без снижения активной мощности при факторе мощности от 0,9 (опережающий) до 0,9 (запаздывающий).



Максимальная доступность

- Установка в параллель до 8-ми ИБП для резервирования (N+1) и увеличения мощности.
- Кольцевое соединение обеспечивает работоспособность параллельной системы при повреждении кабеля связи

Стандартные функции

- Встроенный трансформатор
- Параллельное резервирование системы (N+X)
- Уравнивание времени наработки в параллельных системах при определенных режимах (экономичных)
- Раздельный ввод выпрямителя и байпаса
- Работа с общей батарейной емкостью
- Фронтальное подключение кабелей
- Защита от обратного пробоя
- Холодный старт (опционально)
- Расширенное управление батареями
- Защита от перегрузки и короткого замыкания
- Готовность к подключению в параллель
- Резервированный блок питания
- Плавный старт выпрямителя при восстановлении питающей сети
- Датчик температурной компенсации
- Встроенный статический и сервисный байпас
- Режим рекуперации энергии обратно в сеть

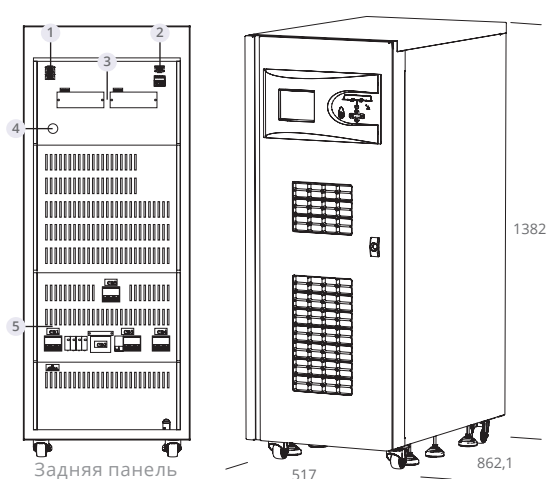
Расширенные коммуникационные возможности

- 1500 записей в журнале событий с детализацией параметров
- Дружественный мультиязычный сенсорный графический дисплей разрешением 320x240 точек
- ПО для мониторинга и отключения компьютеров
- Последовательные порты RS232 и RS485
- Карта Modbus RTU, Modbus TCP (Опционально)
- 2 интерфейсных слота для опциональных карт
- Удаленное аварийное отключение (EPO)
- Выносная панель управления (Опционально)
- Карта релейных контактов (Опционально)
- Карта мониторинга SNMP (Опционально)
- Карта Profibus (Опционально)

Гибкость в применении

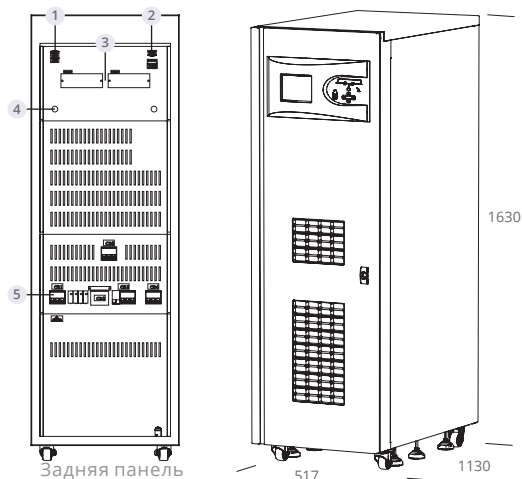
- Опциональное исполнение IP31 и IP41 для работы в тяжелых условиях.
- Опциональное антикоррозийное покрытие электронных плат и компонентов.
- Температурный датчик для внешних батарейных кабинетов для расширенной автономии.
- Внешние батарейные кабинеты для различных типоразмеров АКБ для обеспечения расширенного времени автономии.
- Адаптирован для работы в 3-х проводной 3-хфазной сети (без нейтрали).

Внешний вид ИБП ТРИАТЛОН Т



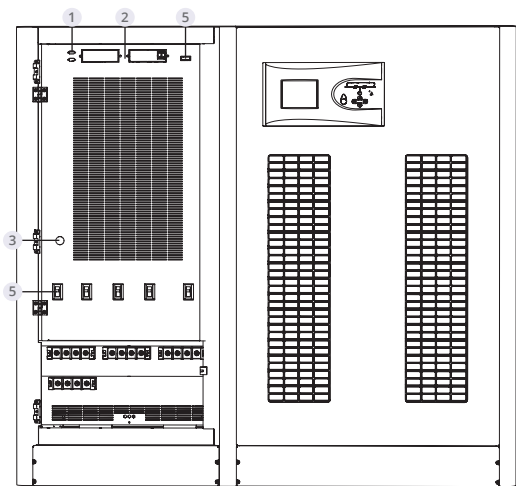
ИБП ТРИАТЛОН Т 10-20 кВА

1. Порт параллельной работы
2. Порт RS232
3. Слоты опциональных карт
4. Кнопка предзаряда шины DC
5. Выключатели вход/выход/АКБ/байпас



ИБП ТРИАТЛОН Т 30-40 кВА

1. Порт параллельной работы
2. Порт RS232
3. Слоты опциональных карт
4. Кнопка предзаряда шины DC
5. Выключатели вход/выход/АКБ/байпас

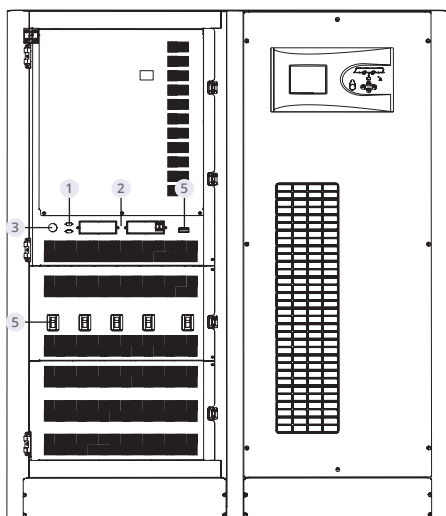


Передняя панель

ИБП ТРИАТЛОН Т 60-80 кВА

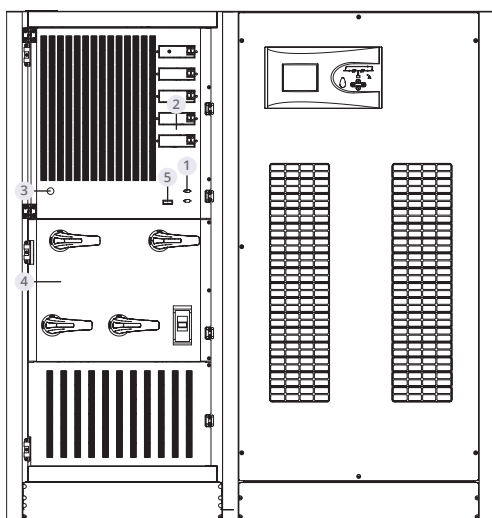
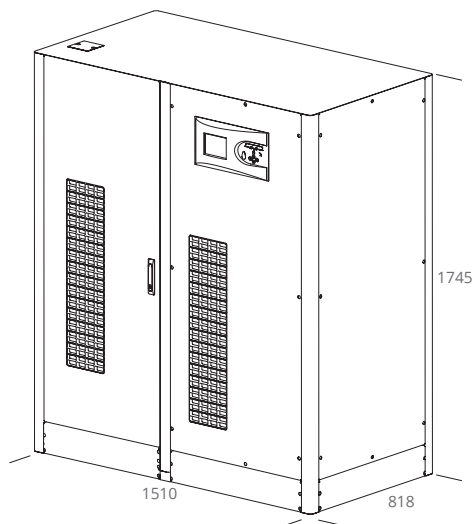
1. Порт RS232
2. Слоты опциональных карт
3. Кнопка предзаряда шины DC
4. Выключатели вход/выход/АКБ/байпас
5. Порт датчика температуры АКБ

Внешний вид ИБП ТРИАТЛОН Т



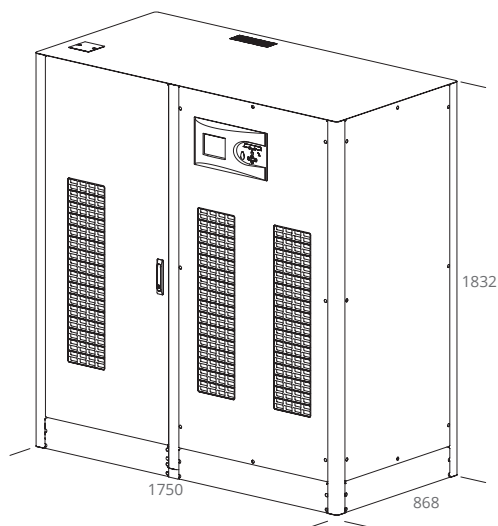
Передняя панель

ИБП ТРИАТЛОН Т 100-120 кВА



Передняя панель

ИБП ТРИАТЛОН Т 160-200 кВА



1. Порт RS232
2. Слоты опциональных карт
3. Кнопка предзаряда шины DC
4. Выключатели вход/выход/АКБ/байпас
5. Порт датчика температуры АКБ

МОДЕЛЬ											
Мощность, кВА	10	15	20	30	40	60	80	100	120	160	200
Номинальная активная мощность, кВт	10	15	20	30	40	60	72	90	108	144	180
ВХОД											
Диапазон напряжений	~380/400/415 В ЗР+N (Опционально ~220/380 В -37% +22% ЗР+N+PE)										
Диапазон частоты	45 - 65 Гц (Настраивается)										
Фактор мощности	При полной нагрузке >0.99										
Искажения входного тока (THDi)	<3%										
ВЫХОД											
Номинальное напряжение	~380/400/415 В ЗР+N										
Стабильность напряжения	Статическая ±1%, Динамическая ±3%										
Эффективность	94,5%					92%					
Стабильность частоты	50Гц / 60Гц ±0,01% (Режим АКБ)										
Искажения напряжения THDv	Линейная нагрузка <2% / Нелинейная нагрузка <5%										
Крест-фактор	3:1										
Перегрузочная способность	При нагрузке 125% 10 мин; при нагрузке 150% 1 мин										
БАЙПАС											
Номинальное напряжение	~380/400/415 В ЗР+N										
Диапазон напряжений	±15% (Настраивается от ±10% до ±30%)										
Диапазон частоты	±5 Гц (Настраивается)										
АККУМУЛЯТОРЫ											
Количество аккумуляторов (12В пост.тока, VRLA)	60/62					50					
Мощность зарядки	12,5% от активной мощности ИБП (Номинально 0,1 С, настраивается)										
ИНТЕРФЕЙСЫ											
Коммуникационные порты	RS232 стандартно, RS485 и SNMP адаптер опционально										
СЕРТИФИКАТЫ											
Качество	ISO 9001, ISO 14001, ISO 18001, TSE-HYB										
Безопасность	EN62040-3 (VFI-SS-111, Bureau Veritas Certified)										
EMC/LVD	EN62040-2, EN62040-1, EN60950, (TÜV SÜD Certified)										
ОБЩИЕ СВЕДЕНИЯ											
Рабочая температура	Для ИБП 0°C-40°C; для батарей 0°C-25°C										
Температура хранения	Для ИБП 15°C-45°C; для батарей -10°C-60°C										
Класс защиты	IP20										
Влажность	0-95% без конденсации										
Рабочая высота	<1000м, коэф. коррекции 1; <2000м, коэф. коррекции >0.92; <3000м, коэф. коррекции >0.84										
Уровень шума, дБ	<53		<55		<60		<65		<72		
Масса нетто, кг	235	260	350	443	452	785	860	935	996	1189	1258
Размеры (ШxГxВ), мм	490x805x1190		517x862x1382	517x1130x1630			1466x771x1593	1510x818x1745		1750x868x1832	

МУЛЬТИПЛЕКС

10-90 кВА

Максимальная гибкость для защиты критически важных приложений



ИБП серии МУЛЬТИПЛЕКС – это онлайн ИБП двойного преобразования модульного типа, с возможностью масштабирования, горячей замены модулей мощностью от 10 до 90 кВА. Имеет гибкую конфигурацию 3/3, 3/1 или 1/1 с возможностью настройки. Компактное исполнение – идеальное решение для небольших и средних дата-центров.

Область применения



IDC
(Интернет дата-центры)



Коммутаторы,
маршрутизаторы,
сетевое оборудование



Системы контроля
и управления



Коммуникационные
системы



Серверные и рабочие
станции



Дежурное освещение

Преимущества

- **Модульная архитектура в стоечном исполнении**
Модульный дизайн, встраиваемый в стандартный 19" шкаф, с возможностью удобной интеграции с серверами
- **Высокая плотность мощности**
Силовые модули 10-15 кВА высотой 2U позволяют существенно экономить занимаемое пространство и обеспечивают легкость наращивания мощности
- **Интегрированные решения для дата-центров**
ИБП МУЛЬТИПЛЕКС могут интегрироваться с батарейными кабинетами, ПДУ и внешним сервисным байпасом, обеспечивая тем самым наилучший выбор для дата-центров
- **Интеллектуальное управление зарядом**
Система может интеллектуально контролировать весь процесс зарядки и разрядки системы, эффективно используя жизненный цикл батареи
- **Гибкая конфигурация**
Система построена на силовых модулях 10кВА имеет возможность гибкой смены конфигурации в 3/3, 3/1 или 1/1 без понижения мощности
- **Дружественный интерфейс**
Имеет цветной сенсорный графический дисплей с диагональю 7" для отображения всей необходимой информации и удобства пользования
- **Функция умного сна**
Система может интеллектуально отключать несколько силовых модулей, что позволяет максимально повысить показатель эффективности
- **Режим самотестирования без нагрузки**
Технология позволяет протестировать батареи без нагрузки

Характеристики окружающей среды

Параметр	Ед. изм.	Требования
Уровень акустического шума в 1 м	дБ	56,0 (силовой модуль)
Высота работы	м	≤ 1000 м над уровнем моря, снижение мощности на 1% на каждые 100 м в диапазоне от 1000 до 2000 м
Относительная влажность	%RH	0 – 95%, без конденсации
Рабочая температура	°С	0 – 40
Температура хранения и транспортировки ИБП	°С	-20~70

Механические характеристики

Характеристики шкафа	Ед. изм.	20/10	30/15	40/10	45/15	60/10	90/15
Механические размеры, ШхГхВ	мм	446x697x398(7U)		446x697x575(11U)		485*751*1033	
Вес	кг	42		51	55	70	
Цвет	-	Черный					
Уровень защиты, IEC(60529)	-	IP20					
Тип модуля		Ед. изм.		10/15			
Механические размеры, ШхГхВ		мм		436x590x85			
Вес		кг		15,3/15,5			
Цвет		-		Черный (спереди)			

Электрические характеристики (входной выпрямитель)

Параметр	Ед. изм.	Значения
Номинальное входное переменное напряжение	В	380/400/415 (трехфазная сеть, общая нейтраль с каналом байпас)
Диапазон входного напряжения	В	-40%~+25%
Частота	Гц	50/60 (диапазон: 40-70 Гц)
Коэффициент мощности	кВт/кВА, полная нагрузка	0,99
TND	TNDI%	4

Электрические характеристики (промежуточная цепь постоянного напряжения)

Параметр	Ед. изм.	Значения
Напряжение на шине АКБ	В	Номинал: ±240 В, диапазон напряжений в одном плече: 198...288 В
Количество свинцово-кислотных ячеек	Номинал	480 В=40 шт.*12В АКБ
Напряжение подзарядки	В/яч (VRLA)	2,25 В/яч (выбор от 2,2 до 2,35 В/яч) Режим зарядки с постоянным током и напряжением
Компенсация температуры	мВ/°С /cl	-3,0 (выбор от 0~-5,0, 25°С либо 30°С, либо запрет)
Пульсации напряжения	%В при подзарядке	≤ 1
Пульсации тока	%С10	≤ 5
Напряжение форсированной зарядки	В/яч (VRLA)	2,4 В/яч (выбор от 2,30 до 2,45 В/яч) Режим зарядки с постоянным током и напряжением
Напряжение окончания разрядки	В/яч (VRLA)	1,65 В/яч (выбор от 1,60 до 1,750 В/яч) при токе разрядки 0,6С 1,75 В/яч (выбор от 1,65 до 1,8 В/яч) при токе разрядки 0,15С (напряжение EOD изменяется линейно в пределах установленного диапазона в зависимости от тока разрядки)
Мощность зарядки АКБ	кВт	10%* емкости ИБП (выбор от 1 до 20%* мощности ИБП)

Электрические характеристики (выход инвертора)

Номинальная мощность (кВА)	Ед. изм.	10-90
Номинальное переменное напряжение	В	380/400/415 (трехфазная четырехпроводная сеть, общая нейтраль с байпасной линией)
Частота	Гц	50/60
Перегрузка	%	110% нагрузки, 1 ч; 125% нагрузки, 10 мин; 150% нагрузки, 1 мин; >150% нагрузки, 200 мс
Ток короткого замыкания	%	300% ограничение тока короткого замыкания на 200 мс
Мощность на нелинейной нагрузке	%	100%
Максимальный ток в нейтрали	%	170%
Стабильность напряжения в установившемся режиме	%	±1 (сбалансированная нагрузка); ±1,5 (100% несбалансированная нагрузка)
Переходное напряжение ⁴	%	±5
THD	%	<1 (линейная нагрузка), < 5,5 (нелинейная нагрузка3)
Окно синхронизации	-	Номинальная частота ±2 Гц (выбор от ±1 до ±5 Гц)
Макс. скорость изменения синхронной частоты	Гц/с	1: выбор от 0,1 до 5
Диапазон напряжения инвертора	%V	±5

Электрические характеристики (вход байпаса)

Номинальная мощность (кВА)	Ед. изм.	20	40	60	30/45/90
Номинальное переменное напряжение	В	380/400/415 (трехфазная четырехпроводная сеть, общая нейтраль со входом выпрямителя, опорная нейтраль для выхода)			
Номинальный ток	А	30 при 380 В 29 при 400 В 28 при 415В	60,6 при 380 В 58 при 400 В 55,5 при 415В	90 при 380 В 87 при 400 В 84 при 415В	45/68/135 при 380 В 43/65/130 при 400 В 42/63/126 при 415 В
Перегрузка	%	<125%, длительная <130%, 10 мин <150%, 1 мин >150%, 300 мс			<110%, длительная <130%, 5 мин <150%, 1 мин >150%, 300 мс
Обходная линия с повышенной защитой	-	Термомагнитный размыкатель, мощность 125% от номинального выходного тока. IEC60947-2, кривая С			
Номинальный ток в нейтральном кабеле	А	1.7xIn			
Частота	Гц	50/60			
Время переключения (между байпасом и инвертором)	мс	Синхронизированное переключение: ≤ 1 мс			
Допуск на напряжение байпаса	%V	Верхний предел: +10, +15, +20, +25, по умолчанию: +15 Нижний предел: -10, -20, -30 или -40, по умолчанию: -20 (допустимая задержка стабильного напряжения байпаса: 10 с)			
Допуск на частоту байпасной линии	%	±2,5, ±5, ±10 или ±20, по умолчанию: ±10			
Окно синхронизации	Гц	Номинальная частота ±2 Гц (выбор от ±0,5 до ±5 Гц)			

КПД

Номинальный КПД (кВА)	Ед. изм.	10-90 кВА
КПД		
В нормальном режиме (двойное преобразование)	%	95, макс.
В режиме ECO	%	99
КПД разрядки АКБ (постоянное/переменное напряжение) (АКБ при номинальном напряжении 480 В и полной номинальной линейной нагрузке)		
В режиме АКБ	%	94,5
Максимальный воздухообмен	м3/мин	4,5/силовой модуль, 3,02/модуль байпаса

МУЛЬТИПЛЕКС

25-200 кВА

Максимальная гибкость для защиты критически важных приложений



Серия ИБП МУЛЬТИПЛЕКС – это масштабируемая система, выполненная по технологии двойного преобразования, с возможностью горячей замены модулей. Мощность системы варьируется от 25 до 200 кВА/кВт, что делает ее идеальным выбором для современного дата-центра. В силовых модулях используется новейшая трехуровневая IGBT-технология и технология полного DSP контроля, что делает систему МУЛЬТИПЛЕКС лучшей комбинацией надежности и гибкости.

Область применения



IDC
(Интернет дата-центры)



Коммутаторы,
маршрутизаторы,
сетевое оборудование



Системы контроля
и управления



Коммуникационные
системы



Серверные и рабочие
станции



Дежурное освещение

Преимущества

- Высокая плотность мощности**
Силовой модуль 25кВА и высотой 2U, позволяет значительно сэкономить место и легко масштабироваться по мощности
- Модульная архитектура дизайна**
Модульный дизайн, возможность установки в стандартный 19" шкаф, удобство интеграции с серверами
- Холодный старт от батарей**
ИБП МУЛЬТИПЛЕКС может быть запущен от батарей без подачи питания
- Дружественный интерфейс**
Цветной сенсорный графический дисплей с диагональю 7" предоставляет всю необходимую информацию для пользователя

Характеристики окружающей среды

Параметр	Ед. изм.	Требования
Уровень акустического шума в 1 м	дБ	65 при 100% нагрузке, 62 при 45% нагрузке (силовой модуль)
Высота работы	м	≤ 1000 м над уровнем моря, снижение мощности на 1% на каждые 100 м в диапазоне от 1000 до 2000 м
Относительная влажность	%RH	0 – 95%, без конденсации
Рабочая температура	°С	0 – 40
Температура хранения и транспортировки ИБП	°С	-40~70
Рекомендованная температура хранения батарей	°С	-20~30

Характеристики шкафа

Характеристики шкафа	Ед. изм.	Шкаф на 6 слотов	Шкаф на 8 слотов
Механические размеры, ШхГхВ	мм	482x916x931	482x916x1550
Вес	кг	140	160
Цвет	-	Черный	
Уровень защиты, IEC(60529)	-	IP20	
Характеристики силового модуля			
Тип модуля	Ед. изм.	Силовой модуль	
Механические размеры, ШхГхВ	мм	436x677x85	
Вес	кг	18	
Цвет	-	Черный (спереди)	

Электрические характеристики

Параметр	Ед. изм.	Значения
Номинальное входное переменное напряжение	В	380/400/415 (трехфазная сеть, общая нейтраль с обходным каналом)
Диапазон входного напряжения	В	-40%~+25% 304-478 В (лин-лин), полная нагрузка 228-304 В (лин-лин), нагрузка уменьшается линейно в соответствие с минимальным фазным напряжением
Частота	Гц	50/60 (диапазон: 40...70 Гц)
Коэффициент мощности	кВт/кВА, полная нагрузка	0,99
TNDI	TNDI%	Меньше 3% (полная линейная нагрузка)
Напряжение на шине АКБ	В	Номинал: ±240 В, диапазон напряжений в одном плече: 198...288 В
Количество свинцово-кислотных ячеек	Номинал	40 = 1 батарея 12В , 240 = 1 батарея 2В
Напряжение подзарядки	В/яч (VRLA)	2,25 В/яч (выбор от 2,2 до 2,35 В/яч) Режим зарядки с постоянным током и напряжением
Компенсация температуры	мВ/°С/сl	-3,0 (выбор от 0~-5,0, 25°С либо 30°С, либо запрет)
Пульсации напряжения	%В при подзарядке	≤ 1
Пульсации тока	%С10	≤ 5
Напряжение форсированной зарядки	В/яч (VRLA)	2,4 В/яч (выбор от 2,30 до 2,45 В/яч) Режим зарядки с постоянным током и напряжением
Напряжение окончания разрядки	В/яч (VRLA)	1,65 В/яч (выбор от 1,60 до 1,750 В/яч) при токе разрядки 0,6С 1,75 В/яч (выбор от 1,65 до 1,8 В/яч) при токе разрядки 0,15С (напряжение EOD изменяется линейно в пределах установленного диапазона в зависимости от тока разрядки)
Мощность зарядки АКБ	кВт	10%* емкости ИБП (выбор от 1 до 20%* мощности ИБП)

Электрические характеристики (выход инвертора)

Номинальная мощность (кВА)	Ед. изм.	25-200
Номинальное переменное напряжение	В	380/400/415 (трехфазная четырехпроводная сеть, общая нейтраль с байпасной линией)
Частота	Гц	50/60
Отклонение частоты	Гц	50/60Гц ± 0.1%
Точность напряжения	%	±1.5(0-100% линейная нагрузка)
Перегрузка	%	110% нагрузки, 1 ч; 125% нагрузки, 10 мин; 150% нагрузки, 1 мин; >150% нагрузки, 200 мс
Выходной фактор мощности	PF	0,9
Вых.коэф.искажений THDu	%	<1 % от 0% до 100% линейная нагрузка; <6% полная нелинейная нагрузка, соотв. IEC/EN62040
Ток короткого замыкания	%	300% ограничение тока короткого замыкания на 200 мс
Мощность на нелинейной нагрузке	%	100
Максимальный ток в нейтрали	%	170
Стабильность напряжения в установившемся режиме	%	±1 (сбалансированная нагрузка); ±1,5 (100% несбалансированная нагрузка)
Переходное напряжение	%	±5
THD	%	<1 (линейная нагрузка); < 5,5 (нелинейная нагрузка3)
Окно синхронизации	-	Номинальная частота ±2 Гц (выбор от ±1 до ±5 Гц)
Макс. скорость изменения синхронной частоты	Гц/с	1: выбор от 0,1 до 5
Диапазон напряжения инвертора	%V	±5

Электрические характеристики (вход байпаса)

Номинальная мощность (кВА)	Ед. изм.	25-200
Номинальное переменное напряжение	В	380/400/415 (трехфазная четырехпроводная сеть, общая нейтраль со входом выпрямителя, опорная нейтраль для выхода)
Номинальный ток	А	38-303
Перегрузка	%	<110%, длительная; 110%-125%, 5 мин; 125%-150% 1 мин; >150%, 1 с
Номинальный ток в нейтральном кабеле	А	1,7 x In
Частота	Гц	50/60
Время переключения (между байпасом и инвертором)	мс	Синхронизированное переключение: ≤ 2 мс
Время переключения (между байпасом и инвертором)	мс	Синхронизированное переключение: ≤ 1 мс

КПД

Номинальный КПД (кВА)	Ед. изм.	25-200 кВА
КПД		
В нормальном режиме (двойное преобразование)	%	Больше 96
В режиме ECO	%	Больше 98
КПД разрядки АКБ (постоянное/переменное напряжение) (АКБ при номинальном напряжении 480 В и полной номинальной линейной нагрузке)		
В режиме АКБ	%	Больше 96

Индикация	Светодиодная + ЖК-дисплей + сенсорный дисплей
Интерфейсы	Стандартно:RS232, RS485, Сухие контакты; Опция: SNMP

МОДУЛЬ 20-200 кВА

Максимальная гибкость для защиты критически важных приложений



ИБП ИМПУЛЬС серии МОДУЛЬ – модульный ИБП, предназначенный для чувствительного оборудования. ИБП ИМПУЛЬС серии МОДУЛЬ имеет компактный дизайн, что обеспечивает плотность мощности 200 кВА в одном шкафу. ИБП этой серии оснащена новейшей технологией трехуровневого преобразования выпрямителя на IGBT и технологией полного DSP контроля, а также имеет возможность горячей замены модулей. Это делает ИБП ИМПУЛЬС серии МОДУЛЬ лучшей комбинацией надежности, гибкости.

Область применения



Серверное оборудование



Центры обработки данных



Рабочие станции



Концентраторы телекоммуникационных сетей



Системы автоматизированного управления производством



Медицинское и диагностическое оборудование



Системы видеонаблюдения



Дежурное освещение



Банковское оборудование

Преимущества

- **Модульная архитектура дизайна**
Возможность установки до 10 силовых модулей с технологией параллельной избыточности N+X и возможностью горячей замены модулей.
- **Независимое зарядное устройство**
Независимое зарядное устройство для каждого модуля и интеллектуальный контроль всего процесса заряда, эффективно улучшают срок службы АКБ.
- **Доступные коммуникационные порты**
Кабельные вводы доступны с фронтальной и тыльной стороны, что значительно упрощает процесс установки ИБП.
- **Модульная конструкция с трансформатором**
Модульный ИБП мощностью до 60 кВА со встроенным изолирующим трансформатором, удовлетворит любые требования заказчиков.
- **Холодный старт от АКБ**
ИБП может быть запущен от АКБ без подачи питания от сети.

- **Высокая плотность мощности**
ИБП мощностью 200 кВА в одном шкафу занимает площадь в основании менее 0,5м², что обеспечивает значительную экономию полезного пространства в дата-центре.
- **Встроенный IGBT выпрямитель**
Встроенный IGBT выпрямитель в каждом модуле обеспечивает меньше потерь и увеличивает производительность и надежность устройства.
- **Дружественный интерфейс**
Сенсорный ЖК дисплей с детальной информацией о внутреннем состоянии устройства.
- **Независимый воздушный канал**
Воздушный поток протекает в изолированном канале, обеспечивая сохранность плат от загрязнений и пыли.

Технические характеристики

МОДЕЛЬ	МОДУЛЬ 200-20	МОДУЛЬ 120-20	МОДУЛЬ 60-20
Мощность	200кВА	120кВА	60кВА
Силовой модуль	20кВА / 18кВт		
ВХОД			
Двойной вход	Опционально		
Фазность	3 фазы+нейтраль+заземление, 380В/ 400В/ 415В (лин-лин)		
Диапазон напряжений	304~478В пер.тока (лин-лин) при полной нагрузке; 228В~304В пер.тока (лин-лин) нагрузка уменьшается линейно в соответствии с мин фазным напряжением		
Частота	50/60 Гц		
Диапазон частот	40 Гц ~ 70 Гц		
Фактор мощности	>0.99		
Коэффициент THDi	<3% (при 100% линейной нагрузке)		
БАЙПАС			
Напряжение	380/400/415В пер.тока (лин-лин)		
Частота	50/60 Гц		
Диапазон напряжений	Настраивается, -40% ~ +25%		
Диапазон частот	Настраивается, ±1 Гц, ±3 Гц, ±5 Гц		
Перегрузка	125% продолжительная работа; 130% в течение часа; 150% в течение 6 минут; 1000% в течение 100 мсек		
ВЫХОД			
Напряжение	380/400/415В пер.тока (лин-лин)		
Отклонение напряжения	1% для сбалансированной нагрузки; 1,5% для несбалансированной нагрузки		
Частота	50/60 Гц		
Отклонение частоты	0.1%		
Фактор мощности	0.9		
Коэффициент THDu	<1%, линейная нагрузка; <5.5%, нелинейная нагрузка		
Крест-фактор	3:1		
Перегрузка инвертора	110% в течение 1 часа; 125% в течение 10 мин; 150% в течение 1 мин; >150% в течение 200 мсек		
АКБ			
Напряжение	±240В пост.тока		
Количество АКБ	40 шт. (настраивается: возможное кол-во от 32 до 44)		
Отклонение напряжения	±1%		

Мощность заряда	до 20% * Вых.активной мощности			
Холодный старт АКБ	Стандартно			
СИСТЕМА				
Эффективность	От сети	95.0%		
	ECO режим	99.0%		
	От АКБ	95.0%		
ЖК-дисплей	5,7" сенсорный ЖК-дисплей + светодиоды + клавиатура			
Класс IP	IP 20			
Коммуникационные порты	RS232, RS485, «сухие контакты» - программируемый порт			
Опции	SNMP карта, комплект для подключения ИБП в параллель, УЗИП, функция синхронизации двух независимых групп ИБП, фильтр от загрязнений			
Температура	Рабочая: 0 ~ 40°C; Хранения: -40 ~ 70 °C			
Относительная влажность	0 ~ 95% без конденсации			
Высота	<1000 м. В пределах 1000 – 2000 м мощность понижается на 1% при подъеме на каждые 100 м			
Уровень шума (1 метр)	55дБ – 50% нагрузки			
Стандарты	Безопасность: IEC/EN 62040-1-1 EMC: IEC/EN 62040-2; Производительность: IEC/EN 62040-3			
ГАБАРИТЫ				
Вес, кг	Шкаф	180	150	105
	Силовой модуль	22		
Размеры (ШxГxВ), мм	Шкаф	600x900x2000	600x900x1600	600x900x1100
	Силовой модуль	440x590x134		



МОДУЛЬ

40(50) – 500 кВА

Максимальная гибкость для защиты критически важных приложений



Модульный ИБП ИМПУЛЬС МОДУЛЬ с мощностью от 40 (50) до 500 кВА предназначен для защиты критически важной нагрузки для ЦОД среднего и большого масштаба. Выполнен по технологии двойного преобразования онлайн и обеспечивает максимальную доступность. Серия МОДУЛЬ оснащена новейшей технологией трехуровневого преобразования и входным контролем фактора мощности, что гарантирует высокую эффективность до 96% и высокую надежность устройства. ИБП серии МОДУЛЬ имеет компактный дизайн, что обеспечивает плотность мощности 500 кВА в одном шкафу. Возможна установка в параллель до 3-х систем ИБП для увеличения мощности до 1500 кВА.

Область применения



ЦОД среднего и большого размера



Транспортная инфраструктура



Телекоммуникационное оборудование и оборудование связи



Банковская сфера



Системы автоматизированного управления производством



Медицинское и диагностическое оборудование

Преимущества

- **Компактный дизайн**
ИБП МОДУЛЬ мощностью 500 кВА в одном шкафу занимает площадь в основании менее 1,45 м², что обеспечивает значительную экономию пространства.
- **Высокая плотность мощности**
Модульная архитектура дизайна. Возможность расширения емкости с помощью силовых модулей 50 кВА высотой 4U. Низкие циклические токи между силовыми модулями обеспечивают более высокую надежность.
- **Высокая эффективность**
Технология двойного преобразования и инновационная технология 3-х уровневое преобразования обеспечивает эффективность системы до 96%.
- **Интеллектуальное управление зарядкой**
Система контролирует весь процесс зарядки и разрядки, эффективно улучшая срок службы батареи. Дополнительный модуль ЗУ обеспечит больший зарядный ток для длительного резервирования системы.
- **Высокая масштабируемость**
Система может быть масштабирована от 40 до 500 кВА в одном шкафу. Возможна параллельная установка 3-х систем для увеличения мощности до 1500 кВА.

- **Дружественная панель управления**
10,4" сенсорный цветной ЖК-дисплей с графическим дисплеем, независимый ЖК-дисплей для каждого силового модуля чтобы отслеживать его внутренние параметры.
- **Интеллектуальная функция сна**
Функция позволяет существенно повышать эффективность работы системы, интеллектуально выбирая количество и время работы силовых модулей, переводя их в спящий режим или переключая обратно в зависимости от уровня нагрузки.
- **Мульти интерфейсы**
Наличие коммуникационных портов RS232, RS485, USB, слотов для SNMP, AS400 и платы сухих контактов. Возможность программирования функций для каждого порта.
- **Дополнительная защита системы**
Независимый воздушный поток для охлаждения системы изнутри полностью изолирован от силовых модулей и блоков управления, тем самым значительно повышается надежность системы в сложных условиях окружающей среды.
Полный контроль температуры системы, включая температурные показатели внутренних составляющих всех IGBT компонентов каждого силового модуля в режиме реального времени гарантирует безопасную работу всей системы.
Автоматическая регистрация информации о форме входного/выходного сигнала до и после сбоя системы.
Функция само-тестирования системы на полную нагрузку без нагрузки позволяет существенно экономить энергию.
Мониторинг показателей работы ключевых внутренних компонентов системы: вентиляторы, конденсаторы с целью предупреждения их выхода из строя и поломки всего устройства.

Конфигурация модульных систем

Модель	шкаф 100 кВА (2 слота)	шкаф 200 кВА (4 слота)	шкаф 300 кВА (6 слотов)	шкаф 500 кВА (10 слотов)
Размеры (ШxГxВ), мм	600x980x1150	650x960x1600	650x970x2000	1300x1100x2000
Вес, кг	120	170	220	450
Цвет	Черный			
Класс IP	IP20			

* В шкаф могут быть установлены силовые модули 40 кВА и 50 кВА

Характеристики силовых модулей

Модель	40 кВА	50кВА
Размеры (ШxГxВ), мм	510x700x178	
Вес, кг	44	45

Технические характеристики

ВХОД	
Фазы	3 фазы + нейтраль + заземление (380/400/415В)
Номинальная мощность	40 – 500 кВА
Диапазон напряжений	380/400/415 В перем.тока (лин.-лин.)
Диапазон частот	50-60 Гц
Фактор мощности	>0.99
Кэфф.искаж.напряжения THDi	THDi<3% при 100% линейной нагрузке

ВЫХОД	
Напряжение	380/400/415В
Отклонение напряжения	1.5%
Фактор мощности	0.9
Искажение напряжения THDv	THD<1%(линейная нагрузка),THD<6%(нелинейная нагрузка)
Крест-фактор	3:1
Перегрузочная способность	110% - 1 час; 125% - 10 мин;150% - 1 мин; >150% - 200 мсек
Время переключения	0 мс
БАТАРЕЯ	
Напряжение	±240 В пост. тока
Мощность заряда	20% от активной мощности ИБП
Точность зарядного напряжения	±1%
СИСТЕМА	
Эффективность	Нормальный режим: 96% ; Режим батарей: 99%
Индикация	10.4" цветной сенсорный ЖК-дисплей + светодиодная индикация+ клавиатура
Класс IP	IP20
Интерфейс	Стандартные :RS232,RS485,USB, Сухие контакты (программируемые); Опциональные: SNMP, AS400, комплект для подключения ИБП в параллель, Холодный старт батарей (стандартно для ИБП мощностью от 250 кВА и выше), Защита от молнии, Пылезащищенность, функция синхронизации двух независимых групп ИБП
Диапазон рабочих температур	0-40°C/-25-70°C
Влажность	0-95% (без конденсации)
Шум	65дБ при 100% нагрузке; 62 дБ при 45% нагрузке (удаленность 1 м)



ИТЕГРА

интегрированные решения для ЦОД на ТМ «ИМПУЛЬС»

Системы интеграции для ЦОД на базе продукции ТМ «ИМПУЛЬС»

Благодаря быстрому развитию облачных вычислений и мобильных интернет-бизнесов, рост требуемых вычислительных мощностей, ИТ-плотности и энергопотребления вызывает множество проблем для традиционных центров обработки данных. Чтобы соответствовать требованиям облачных вычислений и виртуализации в будущем, а также повысить эффективность центров обработки данных и контролировать стоимость инвестиций, ЦРИ «ИМПУЛЬС» представляет решения для центров обработки данных серии ИТЕГРА. Решение серии ИТЕГРА имеет универсальную (всё в одном), энергоэффективную, модульную концепцию дизайна, которая позволяет Заказчикам осуществлять быстрое развертывание, гибкое расширение, простую эксплуатацию и удобное управление благодаря применению технологий создания и модернизации дата-центров последнего поколения.

Ключевые характеристики решений ИТЕГРА:



- **Быстрое развертывание.** Модульная структура, стандартизация интерфейса, заводская предустановка, быстрая установка на месте будущей эксплуатации.
- **Энергоэффективность.** Модульный ИБП, прецизионная система охлаждения, термоизоляция от окружающего пространства (единая гермоzona для установки ИТ-оборудования и ИБП).
- **Экономическая эффективность.** Низкие затраты на построение, содержание и обслуживание, низкие проектные затраты.
- **Комплексное обслуживание.** Единое решение, которое включает ключевое оборудование для построения подсистем, инсталляцию и послепродажное обслуживание.

Обзор интегрированных решений ИТЕГРА для ЦОД на ТМ «ИМПУЛЬС»

ИМПУЛЬС предлагает 3 вида интегрированных решений для ЦОД:

- По организации интегрированного блока для микроцентров обработки данных (ИБЦОД);
- По организации интегрированного модуля для малых и средних центров обработки данных (ИМЦОД);
- По организации интегрированной комнаты для больших центров обработки данных (ИКЦОД).

ИБЦОД

Микропредприятия, филиалы, отделения

ИМЦОД

Малые и средние предприятия, региональные центры с высокой плотностью мощности

ИКЦОД

Крупные предприятия

